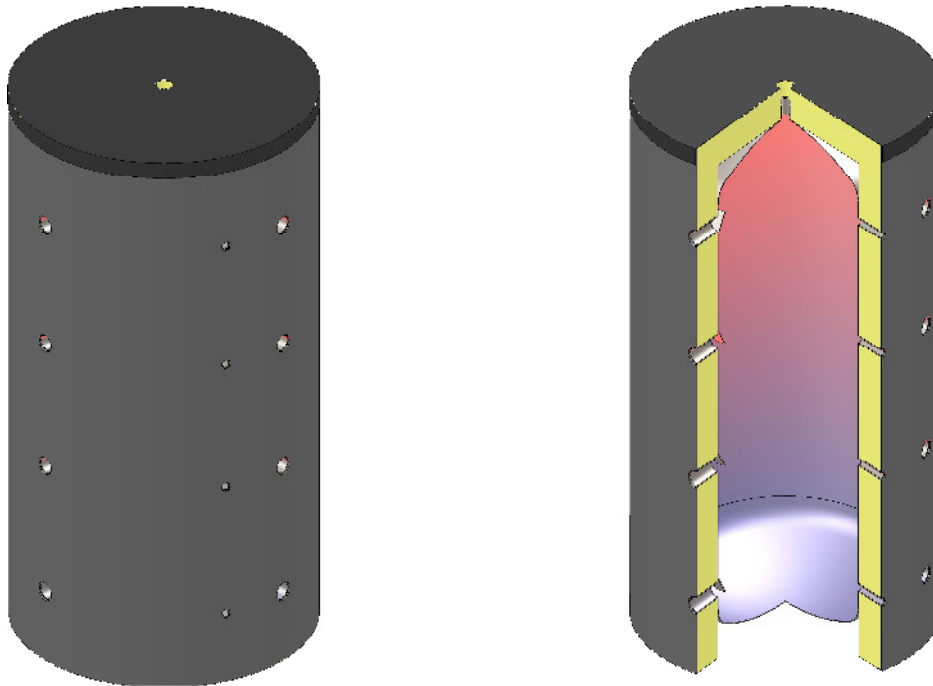


## Pufferspeicher PSM 300 – 5000 Liter



Die Pufferspeicher eignen sich bestens als Lastausgleich und für die Wärmespeicherung bei konventionellen und alternativen Energieträgern.

### Bauart

Die Speicher werden aus hochwertigem Stahl nach EN 10025 gefertigt. Die Speicher werden mit 3 bar Betriebsdruck und 4.5 bar Prüfdruck dimensioniert.

### Option

Ausführungen mit 130 und 160 mm Muffenlänge. Anwendung bei 130 und 160 mm Isolierungen. Lieferzeit ca. 10 Tage.

### Schutz vor Korrosion

Die Speicher sind innen unbehandelt und aussen mit einem Antikorrosionslack lackiert.

### Prüfungen und Zertifikate

Die Pufferspeicher werden hausintern nach EN 12897 den Prüfungen für Festigkeit und Stabilität und Bereitschaftswärmeaufwand unterzogen.

### Vorteile von EiTherm Pufferspeichern

- Sicherheit für Anlagenbetreiber durch alle relevanten Prüfungen
- Sicherheit durch Brandschutzklasse B2 bei allen Speichern und Isolierungen
- Energieeinsparung durch hochwertige Isolierung
- Schichtbleche optimieren die Schichtung beim Einströmen
- Unsere effiziente und schnelle Logistik erlaubt es unseren Kunden, innerhalb von wenigen Tagen, auf ein Produktsortiment von über 200 Standardspeichern ab Lager zuzugreifen.
- Unsere SWISS MADE Produktion garantiert höchste Qualität durch präzise Fertigung mit modernsten Robotern und durchgängiger Qualitätssicherung.

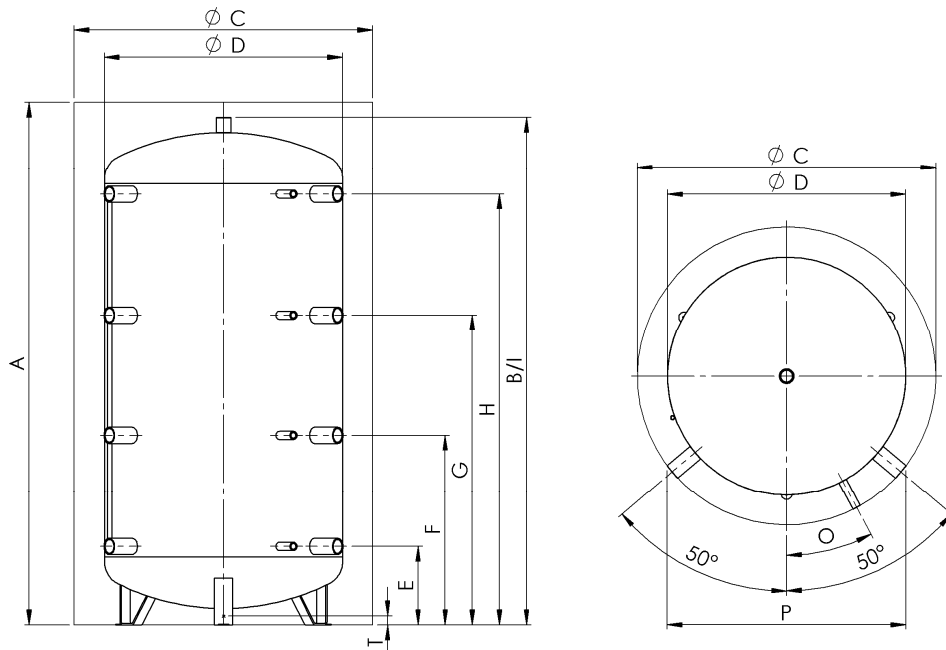
### Lieferumfang

Die Pufferspeicher werden auf einer Palette geliefert. Isolierung lose. Zubehör auf Bestellung.

1 x Bedienungsanleitung

## Pufferspeicher PSM 300 – 5000 Liter

- wirksam
- sparsam
- nachhaltig



Verwendung	Dimension	300	500	600	800	1000	1050	1250	1500	1600	1950	2000	2500	3000	4000	5000	
Inhalt	Liter	279	480	560	718	887	996	1266	1500	1555	2005	2021	2304	2852	3759	5003	
Kippm.	mm	1385	1665	1690	1740	2085	2020	2070	2195	1930	2060	2420	2395	2780	2935	3035	
P	Einbringmass 100 mm	610	690	740	800	800	850	950	1000	1100	1250	1100	1250	1250	1400	1600	
	130 mm	660	740	780	840	840	890	970	1010	1100	1250	1100	1250	1250	1400	1600	
	160 mm	710	780	820	890	890	930	1100	1050	1130	1250	1130	1250	1250	1400	1600	
B	Höhe ohne Iso	1350	1630	1650	1690	2040	2000	2010	2150	1950	2060	2370	2280	2720	2835	2870	
D	Ø o. Iso	550	650	700	790	790	850	950	1000	1100	1250	1100	1250	1250	1400	1600	
E	Anschl 1*	mm	220	220	230	260	310	310	310	380	320	495	320	535	380	505	400
		R"	1 1/2"	1 1/2"	1 1/2"	1 1/2"	1 1/2"	1 1/2"	1 1/2"	1 1/2"	1 1/2"	2"	1 1/2"	2"	2"	2"	2"
		R"	1/2"	1/2"	1/2"	1/2"	1/2"	1/2"	1/2"	1/2"	1/2"	1/2"	1/2"	1/2"	1/2"	1/2"	1/2"
F	Anschl 2*	mm	470	620	610	630	745	745	745	825	740	875	900	975	1020	1110	1100
		R"	1 1/2"	1 1/2"	1 1/2"	1 1/2"	1 1/2"	1 1/2"	1 1/2"	1 1/2"	1 1/2"	2"	1 1/2"	2"	2"	2"	2"
		R"	1/2"	1/2"	1/2"	1/2"	1/2"	1/2"	1/2"	1/2"	1/2"	1/2"	1/2"	1/2"	1/2"	1/2"	1/2"
G	Anschl 3*	mm	800	1010	990	1030	1250	1250	1250	1350	1150	1255	1490	1415	1680	1860	1810
		R"	1 1/2"	1 1/2"	1 1/2"	1 1/2"	1 1/2"	1 1/2"	1 1/2"	1 1/2"	1 1/2"	2"	1 1/2"	2"	2"	2"	2"
		R"	1/2"	1/2"	1/2"	1/2"	1/2"	1/2"	1/2"	1/2"	1/2"	1/2"	1/2"	1/2"	1/2"	1/2"	1/2"
H	Anschl 4*	mm	1120	1390	1380	1430	1710	1710	1710	1760	1570	1635	2020	1855	2330	2410	2520
		R"	1 1/2"	1 1/2"	1 1/2"	1 1/2"	1 1/2"	1 1/2"	1 1/2"	1 1/2"	1 1/2"	2"	1 1/2"	2"	2"	2"	2"
		R"	1/2"	1/2"	1/2"	1/2"	1/2"	1/2"	1/2"	1/2"	1/2"	1/2"	1/2"	1/2"	1/2"	1/2"	1/2"
I	Anschl oben	mm	1350	1630	1650	1690	2040	2050	2010	2150	1900	2010	2370	2280	2720	2835	2870
		R"	1 1/4"	1 1/4"	1 1/4"	1 1/4"	1 1/4"	1 1/4"	1 1/4"	1 1/4"	1 1/4"	1 1/4"	1 1/4"	1 1/4"	1 1/4"	1 1/4"	1 1/4"
T	Bodenmuffe	mm	-	-	-	-	-	-	-	-	-	110	-	110	100	75	50
		R"	-	-	-	-	-	-	-	-	-	1 1/4"	-	1 1/4"	1 1/4"	1 1/4"	1 1/4"
O	Fühler	°	18.5	23.5	28.0	28.0	28.0	29.8	32.0	33.0	34.5	36.0	34.5	36.0	36.0	37.5	39.0
	Gewicht	kg	55	74	80	92	106	112	155	165	170	223	198	236	282	361	428
	Art.Nr. 100 mm		2001030301	2001030501	2001030601	2001030801	2001031001	2001031051	2001031251	2001031501	2001031601	2001031951	2001032001	2001032501	2001033001	2001034001	2001035001
	Art.Nr. 130 mm		2001030302	2001030502	2001030602	2001030802	2001031002	2001031052	2001031252	2001031503	2001031602	2001031952	2001032002	2001032502	2001033002	2001034002	2001035002
	Art.Nr. 160 mm		2001030303	2001030503	2001030603	2001030803	2001031003	2001031053	2001031253	2001031503	2001031603	2001031953	2001032003	2001032503	2001033003	2001034003	2001035003
	*ESH bis kW		4.5	6.0	7.5	9.0	9.0	9.0	9.0	9.0	9.0	9.0	9.0	9.0	9.0	9.0	

## Pufferspeicher PSM 300 – 5000 Liter

### Isolierung

EiTherm bemüht sich immer auf dem neuesten Stand der Energieeinsparmöglichkeiten zu sein. Wir suchen für Sie die besten Lösungen. Entscheidend für uns sind die Messwerte der Kombination aus Speicher mit angebrachter Isolierung, weil diese Kombination auch in der Praxis im Einsatz ist. Alle unsere Isolierungen sind in Brandschutzklasse B2 gefertigt.

Wir bitten Sie bei der Auswahl von Isolierungen auf landespezifische Normen Rücksicht zu nehmen.

#### Standard (Lagerware) – Isolierung ist separat zu bestellen

**NEU** Brandschutzklasse B2. EN12897/SVGW geprüft nach Schweizer Energieverordnung.

100 mm TopShell Isolierung bis PSM 1250.

130 mm TopShell bei PSM 1500 – 1600.

160 mm TopShell (EU: 100 mm möglich) ab PSM 2000

Optimale Auflage am Speicher. Lose geliefert. Mantel in Silber.

Weitere Farben auf Anfrage (Lieferzeit ca. 3-4 Wochen).

#### Optionen

130 oder 160 mm TopShell Isolierung. Brandschutzklasse B2 mit Mantel in Silber.

Auf Anfrage: andere Farben und weitere Brandschutzklassen.

Lieferzeit ca. 3-4 Wochen. Separat verpackt und Lieferung lose. Montage erfolgt bauseits. Preis auf Anfrage.

	Verwendung	300	500	600	800	1000	1050	1250	1500	1600	1950	2000	2500	3000	4000	5000
TopShell 100	Wärmeverlust [kWh/24h]	2.06	2.61	2.89	3.12	3.38	3.49	3.82	-	-	-	-	-	-	-	-
	ErP-Label	C	C	C	C	C	C	C	(D)	(D)	-	-	-	-	-	-
	Zulassung CH	-	-	✓	✓	✓	✓	✓	-	-	-	-	-	-	-	-
	Zulassung EU	✓	✓	✓	✓	✓	✓	✓	-	-	✓	✓	✓	✓	✓	✓
	Höhe [mm]	1400	1680	1700	1740	2090	2050	2060	2200	1900	2010	2420	2330	2770	2885	2920
	Durchmesser [mm]	750	850	900	990	990	1050	1150	1200	1300	1450	1300	1450	1450	1600	1800
	Art. Nr.	300106 0301	300106 0501	300106 0601	300106 0801	300106 1001	300106 1051	300106 1251	300106 1501*	300106 1601*	300106 1951	300106 2001	300106 2501	300106 3001	300106 4001	300106 5001
TopShell 130	Wärmeverlust [kWh/24h]	-	-	-	-	-	-	-	4.0	4.08	-	-	-	-	-	-
	ErP-Label	-	-	-	-	-	-	-	C	C	-	-	-	-	-	-
	Zulassung CH	-	-	(✓)	(✓)	(✓)	(✓)	(✓)	✓	✓	-	-	-	-	-	-
	Zulassung EU	(✓)	(✓)	(✓)	(✓)	(✓)	(✓)	(✓)	✓	✓	(✓)	(✓)	(✓)	(✓)	(✓)	(✓)
	Höhe [mm]	1430	1710	1730	1770	2120	2080	2090	2230	1930	2040	2450	2360	2800	2915	2950
	Durchmesser [mm]	810	910	960	1050	1050	1110	1210	1260	1360	1510	1360	1510	1510	1660	1860
	Art. Nr.	300106 0302*	300106 0502*	300106 0602*	300106 0802*	300106 1002*	300106 1052*	300106 1252*	300106 1502	300106 1602	300106 1952*	300106 2002*	300106 2502*	300106 3002*	300106 4002*	300106 5002*
TopShell 160	Wärmeverlust [kWh/24h]	-	-	-	-	-	-	-	-	-	-	-	-	-	-	-
	ErP-Label	-	-	-	-	-	-	-	-	-	-	-	-	-	-	-
	Zulassung CH	-	-	(✓)	(✓)	(✓)	(✓)	(✓)	(✓)	(✓)	✓	✓	✓	✓	✓	✓
	Zulassung EU	(✓)	(✓)	(✓)	(✓)	(✓)	(✓)	(✓)	(✓)	(✓)	(✓)	(✓)	(✓)	(✓)	(✓)	(✓)
	Höhe [mm]	1460	1710	1760	1800	2150	2110	2120	2260	1960	2070	2480	2390	2830	2945	2980
	Durchmesser [mm]	870	970	1020	1110	1110	1170	1270	1320	1420	1570	1420	1570	1570	1720	1920
	Art. Nr.	300106 0303*	300106 0503*	300106 0603*	300106 0803*	300106 1003*	300106 1053*	300106 1253*	300106 1503*	300106 1603*	300106 1953	300106 2003	300106 2503	300106 3003	300106 4003	300106 5003

\* keine Lagerware, Lieferzeit 4-6 Wochen

#### Hinweise:

Behälter PSM 1950 und grösser haben über 2000 Liter Inhalt und fallen daher nicht unter die „ErP-Richtlinie“

Es sind nur Wärmeverluste bei den Isolierstärken angegeben, welche für das Erfüllen der jeweiligen Bestimmungen mindestens nötig sind. Bessere Isolationen (grössere Isolierstärke) können verwendet werden, sind jedoch nicht geprüft. Diese Isolationen sind durch (✓) gekennzeichnet.

In der Schweiz empfehlen wir unsere neue fix geschäumte PSM-Serie für 300 Liter und 500 Liter Inhalt.