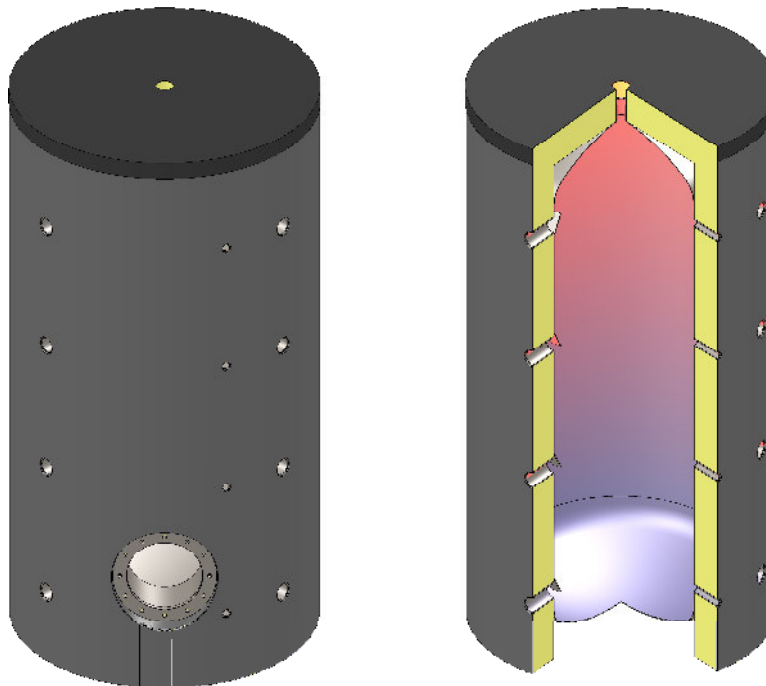


Pufferspeicher

PSF 300 – 5000 Liter



Die Pufferspeicher eignen sich bestens als Lastausgleich und für die Wärmespeicherung bei konventionellen und alternativen Energieträgern. Mit dem Flansch kann ein zusätzlicher Wärmetauscher oder eine Elektroheizung (Zubehör) montiert werden.

Bauart

Die Speicher werden aus hochwertigem Stahl nach EN 10025 gefertigt. Die Speicher werden mit 3 bar Betriebsdruck und 4.5 bar Prüfdruck dimensioniert.

Option

Ausführungen mit 130 und 160 mm Muffenlänge. Anwendung bei 130 und 160 mm Isolierungen. Lieferzeit ca. 10 Tage.

Schutz vor Korrosion

Die Speicher sind innen unbehandelt und aussen mit einem Antikorrosionslack lackiert.

Prüfungen und Zertifikate

Die Pufferspeicher werden hausintern nach EN 12897 den Prüfungen für Festigkeit und Stabilität und Bereitschaftswärmeaufwand unterzogen.

Vorteile von EiTherm Pufferspeichern

- Sicherheit für Anlagenbetreiber durch alle relevanten Prüfungen
- Sicherheit durch Brandschutzklasse B2 bei allen Speichern und Isolierungen
- Energieeinsparung durch hochwertige Isolierung
- Schichtbleche optimieren die Schichtung beim Einströmen
- Unsere effiziente und schnelle Logistik erlaubt es unseren Kunden, innerhalb von wenigen Tagen, auf ein Produktsortiment von über 200 Standardspeichern ab Lager zuzugreifen.
- Unsere SWISS MADE Produktion garantiert höchste Qualität durch präzise Fertigung mit modernsten Robotern und durchgängiger Qualitätssicherung.

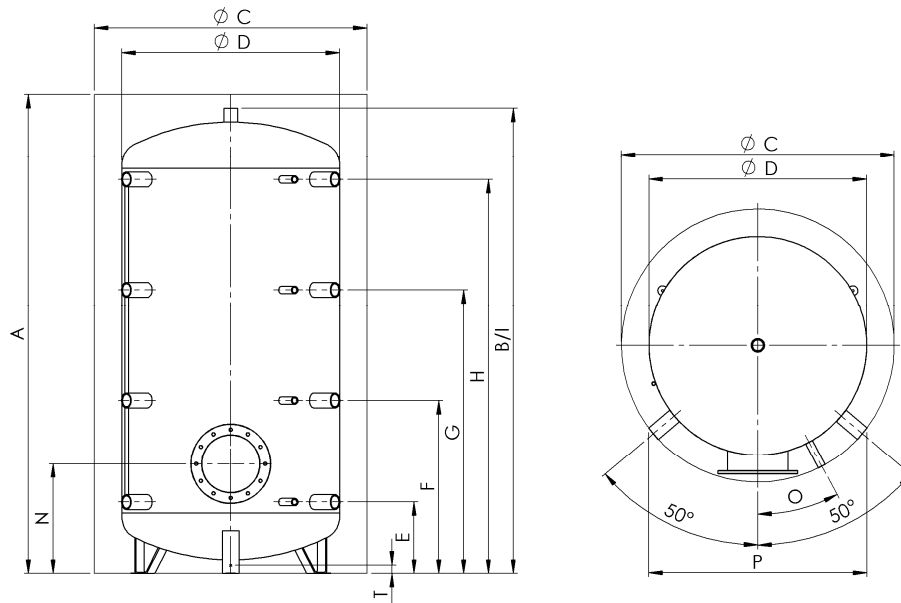
Lieferumfang

Die Pufferspeicher werden auf einer Palette geliefert. Isolierung lose. Zubehör auf Bestellung.

1 x Bedienungsanleitung

Pufferspeicher PSF 300 – 5000 Liter

■ wirksam
■ sparsam
■ nachhaltig



| Verwendung | Dimension | 300 | 500 | 600 | 800 | 1000 | 1050 | 1250 | 1500 | 1600 | 1950 | 2000 | 2500 | 3000 | 4000 | 5000 | |
|------------|---------------------|--------|-------------|-------------|-------------|-------------|-------------|-------------|-------------|-------------|-------------|-------------|-------------|-------------|-------------|-------------|-------------|
| Inhalt | Liter | 279 | 480 | 560 | 718 | 887 | 996 | 1266 | 1500 | 1555 | 2005 | 2021 | 2304 | 2852 | 3759 | 5003 | |
| Kippm. | mm | 1385 | 1665 | 1690 | 1740 | 2085 | 2020 | 2070 | 2195 | 1930 | 2060 | 2420 | 2395 | 2780 | 2935 | 3035 | |
| P | Einbringmass 100 mm | 610 | 690 | 740 | 800 | 800 | 850 | 950 | 1000 | 1100 | 1250 | 1100 | 1250 | 1250 | 1400 | 1600 | |
| | 130 mm | 660 | 740 | 780 | 840 | 840 | 890 | 970 | 1010 | 1100 | 1250 | 1100 | 1250 | 1250 | 1400 | 1600 | |
| | 160 mm | 710 | 780 | 820 | 890 | 890 | 930 | 1100 | 1050 | 1130 | 1250 | 1130 | 1250 | 1250 | 1400 | 1600 | |
| B | Höhe ohne Iso | mm | 1350 | 1630 | 1650 | 1690 | 2040 | 2000 | 2010 | 2150 | 1950 | 2060 | 2370 | 2280 | 2720 | 2835 | 2870 |
| D | Ø o. Iso | mm | 550 | 650 | 700 | 790 | 790 | 850 | 950 | 1000 | 1100 | 1250 | 1100 | 1250 | 1250 | 1400 | 1600 |
| E | Anschl 1* | mm | 220 | 220 | 230 | 260 | 310 | 310 | 310 | 380 | 320 | 495 | 320 | 535 | 380 | 505 | 400 |
| | | R" | 1 1/2" | 1 1/2" | 1 1/2" | 1 1/2" | 1 1/2" | 1 1/2" | 1 1/2" | 1 1/2" | 1 1/2" | 2" | 1 1/2" | 2" | 2" | 2" | 2" |
| | | R" | 1/2" | 1/2" | 1/2" | 1/2" | 1/2" | 1/2" | 1/2" | 1/2" | 1/2" | 1/2" | 1/2" | 1/2" | 1/2" | 1/2" | 1/2" |
| F | Anschl 2* | mm | 470 | 620 | 610 | 630 | 745 | 745 | 745 | 825 | 740 | 875 | 900 | 975 | 1020 | 1110 | 1100 |
| | | R" | 1 1/2" | 1 1/2" | 1 1/2" | 1 1/2" | 1 1/2" | 1 1/2" | 1 1/2" | 1 1/2" | 1 1/2" | 2" | 1 1/2" | 2" | 2" | 2" | 2" |
| | | R" | 1/2" | 1/2" | 1/2" | 1/2" | 1/2" | 1/2" | 1/2" | 1/2" | 1/2" | 1/2" | 1/2" | 1/2" | 1/2" | 1/2" | 1/2" |
| G | Anschl 3* | mm | 800 | 1010 | 990 | 1030 | 1250 | 1250 | 1250 | 1350 | 1150 | 1255 | 1490 | 1415 | 1680 | 1860 | 1810 |
| | | R" | 1 1/2" | 1 1/2" | 1 1/2" | 1 1/2" | 1 1/2" | 1 1/2" | 1 1/2" | 1 1/2" | 1 1/2" | 2" | 1 1/2" | 2" | 2" | 2" | 2" |
| | | R" | 1/2" | 1/2" | 1/2" | 1/2" | 1/2" | 1/2" | 1/2" | 1/2" | 1/2" | 1/2" | 1/2" | 1/2" | 1/2" | 1/2" | 1/2" |
| H | Anschl 4* | mm | 1120 | 1390 | 1380 | 1430 | 1710 | 1710 | 1710 | 1760 | 1570 | 1635 | 2020 | 1855 | 2330 | 2410 | 2520 |
| | | R" | 1 1/2" | 1 1/2" | 1 1/2" | 1 1/2" | 1 1/2" | 1 1/2" | 1 1/2" | 1 1/2" | 1 1/2" | 2" | 1 1/2" | 2" | 2" | 2" | 2" |
| | | R" | 1/2" | 1/2" | 1/2" | 1/2" | 1/2" | 1/2" | 1/2" | 1/2" | 1/2" | 1/2" | 1/2" | 1/2" | 1/2" | 1/2" | 1/2" |
| I | Anschl oben | mm | 1350 | 1630 | 1650 | 1690 | 2040 | 2050 | 2010 | 2150 | 1900 | 2010 | 2370 | 2280 | 2720 | 2835 | 2870 |
| | | R" | 1 1/4" | 1 1/4" | 1 1/4" | 1 1/4" | 1 1/4" | 1 1/4" | 1 1/4" | 1 1/4" | 1 1/4" | 1 1/4" | 1 1/4" | 1 1/4" | 1 1/4" | 1 1/4" | 1 1/4" |
| N | Flansch | mm | 300 | 340 | 330 | 390 | 390 | 400 | 375 | 415 | 425 | 685 | 425 | 755 | 600 | 585 | 640 |
| | | Ø - mm | 180/120 | 290/220 | 290/220 | 290/220 | 290/220 | 290/220 | 290/220 | 290/220 | 290/220 | 290/220 | 290/220 | 290/220 | 290/220 | 290/220 | 290/220 |
| T | Bodenmuffe | mm | - | - | - | - | - | - | - | - | - | 110 | - | 110 | 100 | 75 | 50 |
| | | R" | - | - | - | - | - | - | - | - | - | 1 1/4" | - | 1 1/4" | 1 1/4" | 1 1/4" | 1 1/4" |
| O | Fühler | ° | 18.5 | 23.5 | 28.0 | 28.0 | 28.0 | 29.8 | 32.0 | 33.0 | 34.5 | 36.0 | 34.5 | 36.0 | 37.5 | 39.0 | |
| | Gewicht | kg | 55 | 74 | 80 | 92 | 106 | 112 | 155 | 165 | 170 | 223 | 198 | 236 | 282 | 361 | 428 |
| | Art.Nr. 100 mm | | 200104 0301 | 200104 0501 | 200104 0601 | 200104 0801 | 200104 1001 | 200104 1051 | 200104 1251 | 200104 1501 | 200104 1601 | 200104 1951 | 200104 2001 | 200104 2501 | 200104 3001 | 200104 4001 | 200104 5001 |
| | Art.Nr. 130 mm | | 200104 0302 | 200104 0502 | 200104 0602 | 200104 0802 | 200104 1002 | 200104 1052 | 200104 1252 | 200104 1503 | 200104 1602 | 200104 1952 | 200104 2002 | 200104 2502 | 200104 3002 | 200104 4002 | 200104 5002 |
| | Art.Nr. 160 mm | | 200104 0303 | 200104 0503 | 200104 0603 | 200104 0803 | 200104 1003 | 200104 1053 | 200104 1253 | 200104 1503 | 200104 1603 | 200104 1953 | 200104 2003 | 200104 2503 | 200104 3003 | 200104 4003 | 200104 5003 |
| | *ESH bis kW | | 4.5 | 6.0 | 7.5 | 9.0 | 9.0 | 9.0 | 9.0 | 9.0 | 9.0 | 9.0 | 9.0 | 9.0 | 9.0 | 9.0 | 9.0 |

Pufferspeicher PSF 300 – 5000 Liter

Isolierung

EiTherm bemüht sich immer auf dem neuesten Stand der Energieeinsparmöglichkeiten zu sein. Wir suchen für Sie die besten Lösungen. Entscheidend für uns sind die Messwerte der Kombination aus Speicher mit angebrachter Isolierung, weil diese Kombination auch in der Praxis im Einsatz ist. Alle unsere Isolierungen sind in Brandschutzklasse B2 gefertigt.

Wir bitten Sie bei der Auswahl von Isolierungen auf landespezifische Normen Rücksicht zu nehmen.

Standard (Lagerware) – Isolierung ist separat zu bestellen

NEU Brandschutzklasse B2. EN12897/SVGW geprüft nach Schweizer Energieverordnung.

100 mm TopShell Isolierung bis PSF 1250.

130 mm TopShell bei PSF 1500 – 1600.

160 mm TopShell (EU: 100 mm möglich) ab PSF 1950

Optimale Auflage am Speicher. Lose geliefert. Mantel in Silber.

Weitere Farben auf Anfrage (Lieferzeit ca. 3-4 Wochen).

Optionen

130 oder 160 mm TopShell Isolierung. Brandschutzklasse B2 mit Mantel in Silber.

Auf Anfrage: andere Farben und weitere Brandschutzklassen.

Lieferzeit ca. 3-4 Wochen. Separat verpackt und Lieferung lose. Montage erfolgt bauseits. Preis auf Anfrage.

| | Verwendung | 300 | 500 | 600 | 800 | 1000 | 1050 | 1250 | 1500 | 1600 | 1950 | 2000 | 2500 | 3000 | 4000 | 5000 |
|--------------|------------------------|-----------------|-----------------|-----------------|-----------------|-----------------|-----------------|-----------------|-----------------|-----------------|-----------------|-----------------|-----------------|-----------------|-----------------|-----------------|
| TopShell 100 | Wärmeverlust [kWh/24h] | 2.06 | 2.61 | 2.89 | 3.12 | 3.38 | 3.49 | 3.82 | - | - | - | - | - | - | - | - |
| | ErP-Label | C | C | C | C | C | C | C | (D) | (D) | - | - | - | - | - | - |
| | Zulassung CH | - | - | ✓ | ✓ | ✓ | ✓ | ✓ | - | - | - | - | - | - | - | - |
| | Zulassung EU | ✓ | ✓ | ✓ | ✓ | ✓ | ✓ | ✓ | - | - | ✓ | ✓ | ✓ | ✓ | ✓ | ✓ |
| | Höhe [mm] | 1400 | 1680 | 1700 | 1740 | 2090 | 2050 | 2060 | 2200 | 1900 | 2010 | 2420 | 2330 | 2770 | 2885 | 2920 |
| | Durchmesser [mm] | 750 | 850 | 900 | 990 | 990 | 1050 | 1150 | 1200 | 1300 | 1450 | 1300 | 1450 | 1450 | 1600 | 1800 |
| | Art. Nr. | 300107 0301 | 300107 0501 | 300107 0601 | 300107 0801 | 300107 1001 | 300107 1051 | 300107 1251 | 300107 1501* | 300107 1601* | 300107 1951 | 300107 2001 | 300107 2501 | 300107 3001 | 300107 4001 | 300107 5001 |
| TopShell 130 | Wärmeverlust [kWh/24h] | - | - | - | - | - | - | - | 4.0 | 4.08 | - | - | - | - | - | - |
| | ErP-Label | - | - | - | - | - | - | - | C | C | - | - | - | - | - | - |
| | Zulassung CH | - | - | (✓) | (✓) | (✓) | (✓) | (✓) | ✓ | ✓ | - | - | - | - | - | - |
| | Zulassung EU | (✓) | (✓) | (✓) | (✓) | (✓) | (✓) | (✓) | ✓ | ✓ | (✓) | (✓) | (✓) | (✓) | (✓) | (✓) |
| | Höhe [mm] | 1430 | 1710 | 1730 | 1770 | 2120 | 2080 | 2090 | 2230 | 1930 | 2040 | 2450 | 2360 | 2800 | 2915 | 2950 |
| | Durchmesser [mm] | 810 | 910 | 960 | 1050 | 1050 | 1110 | 1210 | 1260 | 1360 | 1510 | 1360 | 1510 | 1510 | 1660 | 1860 |
| | Art. Nr. | 300107 0302* | 300107 0502* | 300107 0602* | 300107 0802* | 300107 1002* | 300107 1052* | 300107 1252* | 300107 1502 | 300107 1602 | 300107 1952* | 300107 2002* | 300107 2502* | 300107 3002* | 300107 4002* | 300107 5002* |
| TopShell 160 | Wärmeverlust [kWh/24h] | - | - | - | - | - | - | - | - | - | - | - | - | - | - | - |
| | ErP-Label | - | - | - | - | - | - | - | - | - | - | - | - | - | - | - |
| | Zulassung CH | - | - | (✓) | (✓) | (✓) | (✓) | (✓) | (✓) | (✓) | ✓ | ✓ | ✓ | ✓ | ✓ | ✓ |
| | Zulassung EU | (✓) | (✓) | (✓) | (✓) | (✓) | (✓) | (✓) | (✓) | (✓) | (✓) | (✓) | (✓) | (✓) | (✓) | (✓) |
| | Höhe [mm] | 1460 | 1710 | 1760 | 1800 | 2150 | 2110 | 2120 | 2260 | 1960 | 2070 | 2480 | 2390 | 2830 | 2945 | 2980 |
| | Durchmesser [mm] | 870 | 970 | 1020 | 1110 | 1110 | 1170 | 1270 | 1320 | 1420 | 1570 | 1420 | 1570 | 1570 | 1720 | 1920 |
| | Art. Nr. | 300107 0303* | 300107 0503* | 300107 0603* | 300107 0803* | 300107 1003* | 300107 1053* | 300107 1253* | 300107 1503* | 300107 1603* | 300107 1953 | 300107 2003 | 300107 2503 | 300107 3003 | 300107 4003 | 300107 5003 |

* keine Lagerware, Lieferzeit 4-6 Wochen

Hinweise:

Behälter PSF 1950 und grösser haben über 2000 Liter Inhalt und fallen daher nicht unter die „ErP-Richtlinie“

Es sind nur Wärmeverluste bei den Isolierstärken angegeben, welche für das Erfüllen der jeweiligen Bestimmungen mindestens nötig sind. Bessere Isolationen (grössere Isolierstärke) können verwendet werden, sind jedoch nicht geprüft. Diese Isolationen sind durch (✓) gekennzeichnet.

In der Schweiz empfehlen wir unsere neue fix geschäumte PSF-Serie für 300 Liter und 500 Liter Inhalt.