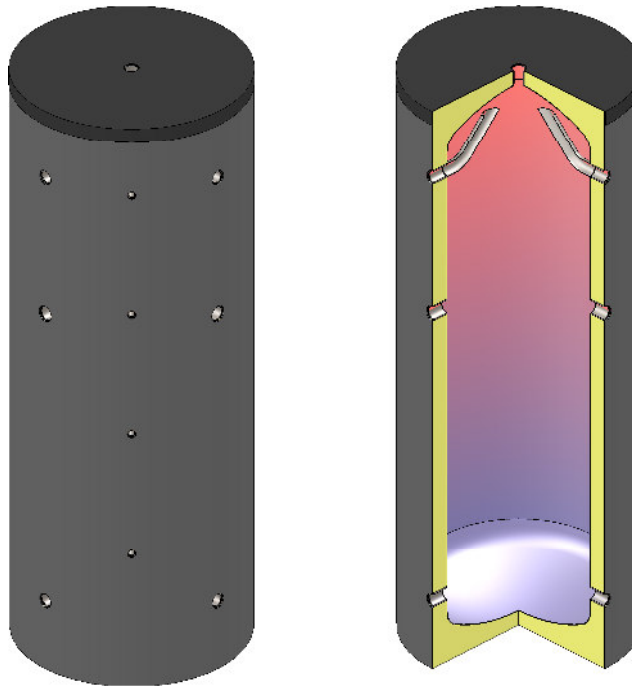


Pufferspeicher für Wärmepumpe PU 200 – 600 Liter



Die Pufferspeicher eignen sich bestens als Beistellpuffer für Wärmepumpen. Die PU Serie kann auch mit andern Wärmeerzeugern kombiniert werden.

Bauart

Die Speicher werden aus hochwertigem Stahl nach EN 10025 gefertigt. Die Speicher werden mit 3 bar Betriebsdruck und 4.5 bar Prüfdruck dimensioniert.

Schutz vor Korrosion

Die Speicher sind innen unbehandelt und aussen mit PUR-Hartschaum fix geschäumt.

Prüfungen und Zertifikate

Die Pufferspeicher werden hausintern nach EN 12897 den Prüfungen für Festigkeit und Stabilität und Bereitschaftswärmeaufwand unterzogen.

Vorteile von EiTherm Pufferspeichern

- Sicherheit für Anlagenbetreiber durch alle relevanten Prüfungen
- Sicherheit durch Brandschutzklasse B2 bei allen Speichern und Isolierungen
- Energieeinsparung durch hochwertige Isolierung
- Montagefertige Lieferung
- Unsere effiziente und schnelle Logistik erlaubt es unseren Kunden, innerhalb von wenigen Tagen, auf ein Produktsortiment von über 200 Standardspeichern ab Lager zuzugreifen.
- Unsere SWISS MADE Produktion garantiert höchste Qualität durch präzise Fertigung mit modernsten Robotern und durchgängiger Qualitätssicherung.

Pufferspeicher für Wärmepumpe PU 200 – 600 Liter

Isolierung

EiTherm bemüht sich immer auf dem neuesten Stand der Energieeinsparmöglichkeiten zu sein. Wir suchen für Sie die besten Lösungen. Entscheidend für uns sind die Messwerte der Kombination aus Speicher mit angebrachter Isolierung, weil diese Kombination auch in der Praxis im Einsatz ist. Alle unsere Isolierungen sind in Brandschutzklasse B2 gefertigt.

Standard - PUR-Hartschaum fix geschäumt

NEU Brandschutzklasse B2. 60 mm PUR-Hartschaum fix geschäumt. Ohne Kaminwirkung für höchste Effizienz. Geprüft nach Schweizer Energieverordnung. Skaimantel in Silber. Optional in Farbe nach Wahl. Kunststoffdeckel und Rosetten in Brandschutzklasse B2.

Elektroheizung

Elektroheizung zum Einschrauben ESH 1 ½" (Zubehör).

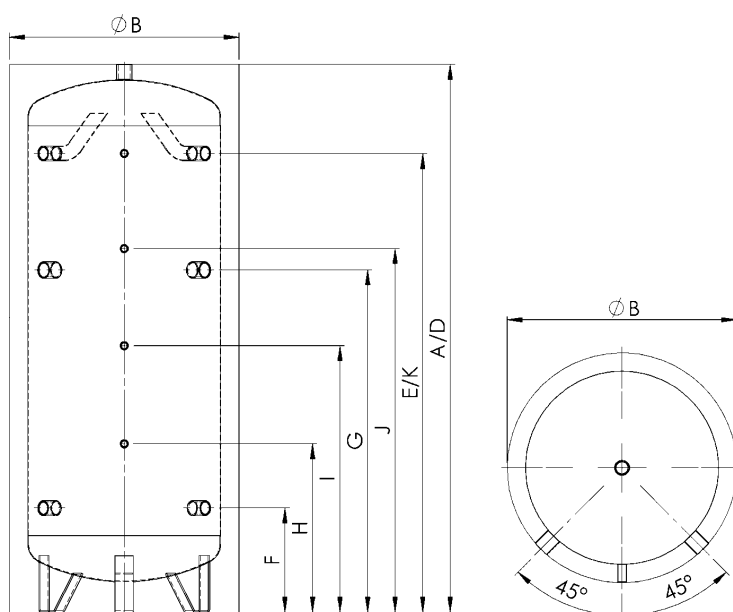
Lieferumfang

Die Speicher liefern wir auf einer Palette verpackt. Mehr Zubehör auf Bestellung.

1 x Bedienungsanleitung

Pufferspeicher für Wärmepumpe

PU 200 – 600 Liter



	Verwendung	Dimension	200	300	400	500	600
	Inhalt	Liter	190	282	377	479	559
	Kippmass	mm	1360	1700	1680	1940	2140
A	Höhe	mm	1215	1570	1500	1790	2000
B	Durchmesser	mm	600	650	750	750	750
D	Vorlauf	mm	1215	1570	1500	1790	2000
		R"	1 1/4"	1 1/4"	1 1/4"	1 1/4"	1 1/4"
E	Vorlauf	mm	1000	1295	1210	1500	1760
		R"	1 1/4"	1 1/4"	1 1/4"	1 1/4"	1 1/4"
F	Rücklauf	mm	220	275	290	340	240
		R"	1 1/4"	1 1/4"	1 1/4"	1 1/4"	1 1/4"
G	1 x ESH	mm	740	950	920	1120	1270
		R"	1 1/2"	1 1/2"	1 1/2"	1 1/2"	1 1/2"
H	Thermometer/ Fühler	mm	430	515	520	550	470
		R"	1/2"	1/2"	1/2"	1/2"	1/2"
I	Thermometer/ Fühler	mm	620	775	750	870	900
		R"	1/2"	1/2"	1/2"	1/2"	1/2"
J	Thermometer/ Fühler	mm	810	1035	980	1190	1330
		R"	1/2"	1/2"	1/2"	1/2"	1/2"
K	Thermometer/ Fühler	mm	1000	1295	1210	1500	1760
		R"	1/2"	1/2"	1/2"	1/2"	1/2"
	Isolierung		60 mm PUR-Hartschaum fix eingeschäumt				
	Bereitschafts- wärmeaufwand	kWh/ 24h	0.98	1.40	1.64	1.89	2.03
	ErP-Klasse		A	B	B	B	B
	Gewicht	kg	46	61	70	80	91
	Art.Nr.		2001010200	2001010300	2001010400	2001010500	2001010600