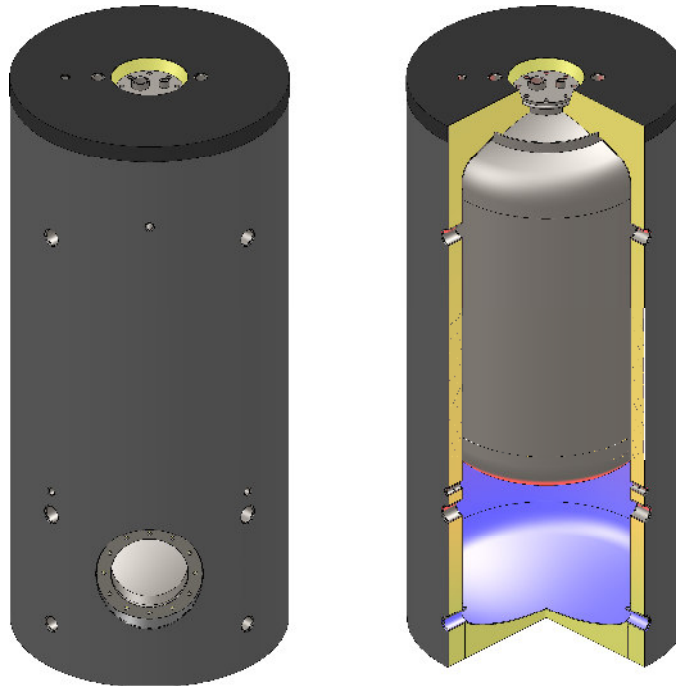


## Speicher mit Doppelmantel BDF/E 300/200 Liter



Die Pufferspeicher mit integriertem Trinkwasserspeicher können mit konventionellen und alternativen Energieträgern als Beistellspeicher eingesetzt werden. Ergänzt mit einer Elektroheizung (Zubehör) können die Speicher auch als Elektrospeicher oder Kombispeicher verwendet werden.

### Bauart

Die Speicher werden aus hochwertigem Stahl nach EN 10025, der für die Emaillierung optimal geeignet ist, gefertigt. Die Speicher werden nach EN 12897:2006 dimensioniert, gefertigt und zertifiziert.

### Schutz vor Korrosion

Die Trinkwasserspeicher (innerhalb) haben eine Zweischicht-Emaillierung (zweifach gebrannt) nach DIN 4753. Überdimensionierte Opferanoden (Magnesium) schützen zusätzlich vor Korrosion.

### Wärmetauscher

Die Aussenwand des innenliegenden Trinkwasserspeichers dient als Wärmetauscher.

### Prüfungen und Zertifikate

Alle Speicher sind geprüft nach allen relevanten Normen. Damit können auch im Gewährleistungsfall Versicherungen in die Pflicht genommen werden. Ein eigener zertifizierter Prüfstand stellt die laufende Überwachung und Aktualisierung sicher. Dieser Prüfstand ist EN zertifiziert und extern überwacht.

**SVGW Prüfbericht Nummer: 1303-6134**

### Vorteile von EiTherm Speichern

- Sicherheit für Anlagenbetreiber durch relevante Prüfungen (SVGW)
- Sicherheit durch Brandschutzklasse B2 bei allen Speichern und Isolierungen
- Energieeinsparung durch hochwertige Isolierung
- Montagefertige Lieferung
- Unsere effiziente und schnelle Logistik erlaubt es unseren Kunden, innerhalb von wenigen Tagen, auf ein Produktsortiment von über 200 Standardspeichern ab Lager zuzugreifen.
- Unsere SWISS MADE Produktion garantiert höchste Qualität durch präzise Fertigung mit modernsten Robotern und durchgängiger Qualitätssicherung.

## Speicher mit Doppelmantel BDF/E 300/200 Liter

### Isolierung

EiTherm bemüht sich immer auf dem neuesten Stand der Energieeinsparmöglichkeiten zu sein. Wir suchen für Sie die besten Lösungen. Entscheidend für uns sind die Messwerte der Kombination aus Speicher mit angebrachter Isolierung, weil diese Kombination auch in der Praxis im Einsatz ist. Alle unsere Isolierungen sind in Brandschutzklasse B2 gefertigt.

### Standard - PUR-Hartschaum fix geschäumt

**NEU** Brandschutzklasse B2. 60 mm PUR-Hartschaum fix geschäumt. Ohne Kaminwirkung für höchste Effizienz. EN12897/SVGW geprüft nach Schweizer Energieverordnung. Skaimantel in Silber. Optional in Farbe nach Wahl. Kunststoffdeckel und Rosetten in Brandschutzklasse B2.

### Elektroheizung

Bestückung erfolgt nach Kundenwunsch und Anforderungen. Elektroheizungen für Flansche sind bei jedem Speicher möglich. Die gewünschte Leistung (kW) bei der Bestellung bitte angeben.

Es ist generell ein Zwischenflansch (Ø290/180 bzw. Ø290/240) notwendig.

### Lieferumfang

Die Speicher liefern wir mit umfangreichem Zubehör für die Montage. Mehr Zubehör auf Bestellung.

1 x Bedienungsanleitung	
1 x Thermometer mit Tauchhülse	Art.Nr. 6001150050
1 x Tauchhülse 1000 mm	Art.Nr. 6001181011
1 x Magnesium Schutzanode (1000mm vormontiert)	Art.Nr. 6001141000

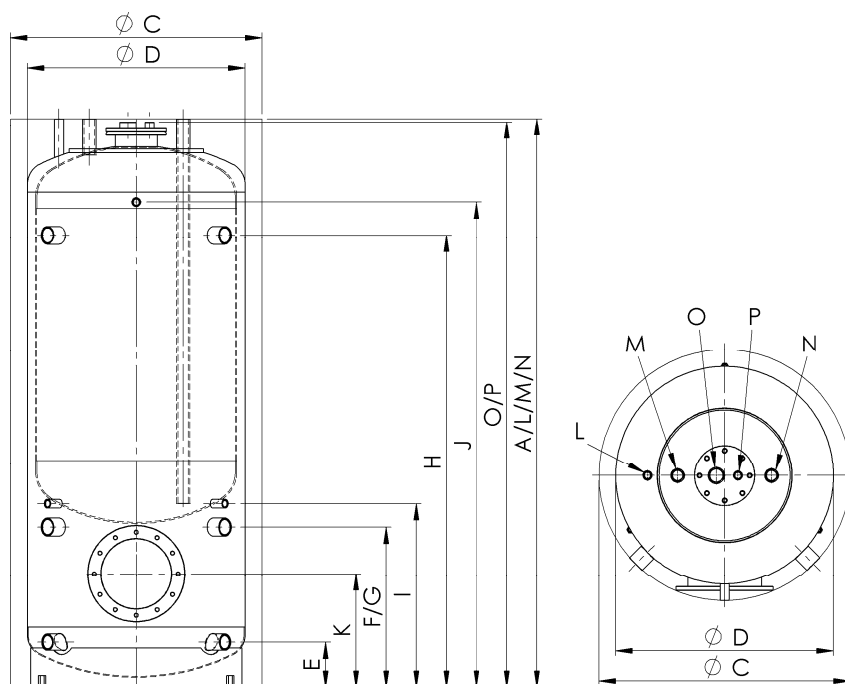
## Speicher mit Doppelmantel

### BDF/E 300/200 Liter

Typ BDF/E	Einheit	300/200
Inhalt Heizwasser	l	201
Inhalt Brauchwasser	l	282
Ø mit Isolierung	mm	750
Höhe mit Isolierung	mm	1700
Kippmass	mm	1860
Betriebsdruck Boiler	bar	6
Betriebsdruck Puffer	bar	3
max. Betriebstemperatur	°C	95
Isolierung		60 mm PUR-Hartschaum fix eingeschäumt
Bereitschaftswärmeaufwand	kWh/24h	1.89
ErP-Label		B
Gewicht	kg	182
Art.Nr.		2002040300

Typ BDF/E	Einheit	300/200	
Puffertemperatur	°C	50	80
Warmwasserdauerleistung 10°C / 45 °C	l / h	197	702
max. Leistung	kW	8.0	28.5

## Speicher mit Doppelmantel BDF/E 300/200 Liter



	Verwendung	Dimension	300/200
A	Höhe	mit Isolierung - mm	1730
B		ohne Isolierung - mm	-
C	Durchmesser	mit Isolierung - mm	750
D		ohne Isolierung - mm	650
E	Rücklauf	Höhe - mm	135
		Anschluss - R"	1 1/2"
F	ESH	Höhe - mm	480
G		Anschluss - R"	1 1/2"
G	Vorlauf	Höhe - mm	480
H		Anschluss - R"	1 1/2"
H	Vorlauf	Höhe - mm	1350
I		Anschluss - R"	1 1/2"
I	Fühler	Höhe - mm	550
J		Anschluss - R"	1/2"
J	Thermometer	Höhe - mm	1450
K		Anschluss - R"	1/2"
K	Flansch	Höhe - mm	340
L		Ø - mm	290/220
L	Entlüftung Puffer	Höhe - mm	1730
M		Anschluss - R"	1/2"
M	Warmwasser	Höhe - mm	1730
N		Anschluss - R"	1"
N	Kaltwasser	Höhe - mm	1730
O		Anschluss - R"	1"
O	Magnesiumanode	Höhe - mm	1690
P		Anschluss - R"	1 1/4"
P	Fühler Brauchwasser	Höhe - mm	1690
		Anschluss - R"	1/2"