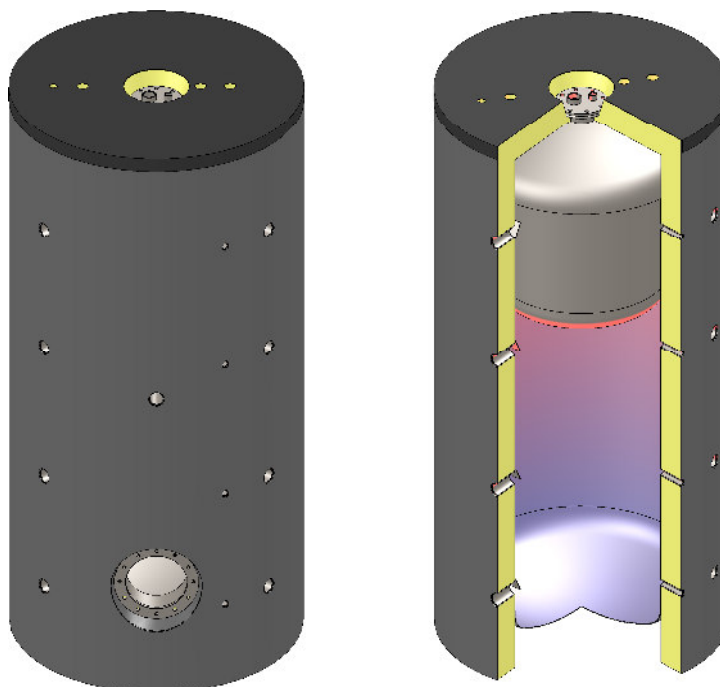


Kombispeicher

Emailliert - PBNF/E 600 - 1500 Liter



Die Kombispeicher mit den 150 bis 230 Liter Trinkwasserspeichern können mit konventionellen und alternativen Energieträgern als Beistellspeicher eingesetzt werden. Ergänzt mit einer Elektroheizung (Zubehör) können die Speicher auch als Elektrospeicher oder Kombispeicher verwendet werden.

Bauart

Die Kombispeicher werden aus hochwertigem Stahl nach EN 10025, der für die Emaillierung optimal geeignet ist (Trinkwasserspeicher), gefertigt. Die Speicher werden nach EN 12897:2006 dimensioniert, gefertigt und zertifiziert.

Schutz vor Korrosion

Die Trinkwasserspeicher haben eine Zweischicht-Emaillierung (zweifach gebrannt) nach DIN 4753. Überdimensionierte Opferanoden (Magnesium) schützen zusätzlich vor Korrosion. Aussen sind die Puffer mit einem Antikorrosionslack lackiert.

Wärmetauscher

Die Oberfläche des Trinkwasserspeichers dient als Wärmetauscher.

Prüfungen und Zertifikate

Alle Speicher sind geprüft nach allen relevanten Normen. Damit können auch im Gewährleistungsfall Versicherungen in die Pflicht genommen werden. Ein eigener zertifizierter Prüfstand stellt die laufende Überwachung und Aktualisierung sicher. Dieser Prüfstand ist EN zertifiziert und extern überwacht.

Herstellerzertifikat nach EN 12897:2006: Nr. 0955-SWW-65/1040

Tatsächliches Volumen. Mechanische Festigkeit und Stabilität. Bereitschaftswärmeaufwand. Leistungsprüfung.
SVGW Prüfbericht Nummer: 1210-6091

Vorteile von EiTherm Speichern

- Sicherheit für Anlagenbetreiber durch alle relevanten Prüfungen (EN 12897/SVGW)
- Sicherheit durch Brandschutzklasse B2 bei allen Speichern und Isolierungen
- Energieeinsparung durch hochwertige Isolierung
- Unsere effiziente und schnelle Logistik erlaubt es unseren Kunden, innerhalb von wenigen Tagen, auf ein Produktsortiment von über 200 Standardspeichern ab Lager zuzugreifen.
- Unsere SWISS MADE Produktion garantiert höchste Qualität durch präzise Fertigung mit modernsten Robotern und durchgängiger Qualitätssicherung.

Kombispeicher

Emailliert - PBNF/E 600 - 1500 Liter

Isolierung

EiTherm bemüht sich immer auf dem neuesten Stand der Energieeinsparmöglichkeiten zu sein. Wir suchen für Sie die besten Lösungen. Entscheidend für uns sind die Messwerte der Kombination aus Speicher mit angebrachter Isolierung, weil diese Kombination auch in der Praxis im Einsatz ist. Alle unsere Isolierungen sind in Brandschutzklasse B2 gefertigt.

Wir bitten Sie bei der Auswahl von Isolierungen auf landesspezifische Normen Rücksicht zu nehmen.

Standard (Lagerware) – Isolierung ist separat zu bestellen

NEU Brandschutzklasse B2. EN12897/SVGW geprüft nach Schweizer Energieverordnung.

100 mm TopShell Isolierung bis PBNF/E 1000/200.

130 mm TopShell bei PBNF/E 1500/230.

Optimale Auflage am Speicher. Lose geliefert. Mantel in Silber.

Weitere Farben auf Anfrage (Lieferzeit ca. 3-4 Wochen).

Optionen

130 oder 160 mm TopShell Isolierung. Brandschutzklasse B2 mit Mantel in Silber.

Auf Anfrage: andere Farben und weitere Brandschutzklassen.

Lieferzeit ca. 3-4 Wochen. Separat verpackt und Lieferung lose. Montage erfolgt bauseits. Preis auf Anfrage.

Elektroheizung

Bestückung erfolgt nach Kundenwunsch und Anforderungen. Elektroheizungen für Flansche sind bei jedem Speicher möglich. Ein Zwischenflansch (Ø290/180 bzw. Ø290/240) ist notwendig (Zubehör).

Die gewünschte Leistung (kW) bei der Bestellung bitte angeben.

Lieferumfang

Die Speicher liefern wir mit umfangreichem Zubehör für die Montage. Mehr Zubehör auf Bestellung.

1 x Bedienungsanleitung		
1 x Thermometer mit Tauchhülse		Art. Nr. 6001150100
1 x Tauchhülse	500 mm	Art. Nr. 6001180511
1 x Magnesium Schutzanode	520 mm	Art. Nr. 6001140520

Kombispeicher

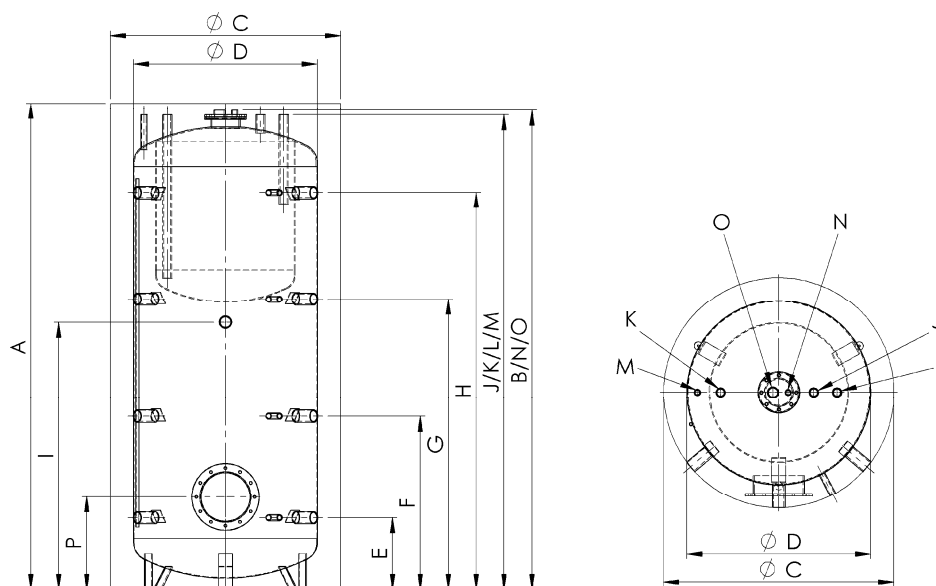
Emailliert - PBNF/E 600 - 1500 Liter

Typ PBNF/E	Einheit	600/150	800/200	1000/200	1500/230
Inhalt Heizwasser	l	406	510	679	1249
Inhalt Brauchwasser	l	150	204	204	247
Ø mit Isolierung	mm	900	990	990	1260
Ø ohne Isolierung	mm	700	790	790	1000
Höhe mit Isolierung	mm	1700	1740	2090	2230
Kippmass	mm	1780	1850	2175	2315
Betriebsdruck Boiler	bar	6	6	6	6
Betriebsdruck Puffer	bar	3	3	3	3
Prüfdruck Puffer	bar	4.5	4.5	4.5	4.5
max. Betriebstemperatur	°C	95	95	95	95
Gewicht	kg	136	159	173	244
Art.Nr.		2002010600	2002010800	2002011000	2002011500
Isolierung		100 mm TopShell			130mm TopShell
Bereitschaftswärmeaufwand	kWh/24h	2.89	3.12	3.38	4.0
ErP-Klasse		C	C	C	C
Gewicht	kg	19	24	32	39
Art.Nr.		3001150601	3001150801	3001151001	3001151502

Typ PBNF/E	Einheit	600/150		800/200		1000/200		1500/230	
Puffertemperatur	°C	55	80	55	80	55	80	55	80
Warmwasserdauerleistung 10°C / 45 °C	l / h	138	354	172	443	172	443	184	473
max. Warmwasserdauerleistung	kW	5.6	14.4	7.0	18.0	7.0	18.0	7.5	19.2

Kombispeicher

Emailliert - PBNF/E 600 - 1500 Liter



	Verwendung	Dimension	600/150	800/200	1000/200	1500/230
A	Höhe	mit Isolierung - mm	1700	1740	2090	2230
B		ohne Isolierung - mm	1670	1710	2060	2170
C	Durchmesser	mit Isolierung - mm	900	990	990	1260
D		ohne Isolierung - mm	700	790	790	1000
E	Anschluss 1	Höhe - mm	230	260	310	380
		Anschluss - R"	1 1/2"	1 1/2"	1 1/2"	1 1/2"
		Fühler - R"	1/2"	1/2"	1/2"	1/2"
F	Anschluss 2	Höhe - mm	610	630	745	825
		Anschluss - R"	1 1/2"	1 1/2"	1 1/2"	1 1/2"
		Fühler - R"	1/2"	1/2"	1/2"	1/2"
G	Anschluss 3	Höhe - mm	990	1030	1250	1350
		Anschluss - R"	1 1/2"	1 1/2"	1 1/2"	1 1/2"
		Fühler - R"	1/2"	1/2"	1/2"	1/2"
H	Anschluss 4	Höhe - mm	1380	1430	1710	1760
		Anschluss - R"	1 1/2"	1 1/2"	1 1/2"	1 1/2"
		Fühler - R"	1/2"	1/2"	1/2"	1/2"
I	Anschluss Mitte/ ESH	Höhe - mm	850	800	1150	1250
		Anschluss - R"	1 1/2"	1 1/2"	1 1/2"	1 1/2"
J	Warmwasser	Höhe - mm	1650	1690	2040	2150
		Anschluss - R"	1"	1"	1"	1"
K	Kaltwasser	Höhe - mm	1650	1690	2040	2150
		Anschluss - R"	1"	1"	1"	1"
L	Zirkulation	Höhe - mm	1650	1690	2040	2150
		Anschluss - R"	1"	1"	1"	1"
M	Entlüftung	Höhe - mm	1650	1690	2040	2150
		Anschluss - R"	1/2"	1/2"	1/2"	1/2"
N	Fühler Brauchwasser	Höhe - mm	1670	1710	2060	2170
		Anschluss - R"	1/2"	1/2"	1/2"	1/2"
O	Magnesiumanode	Höhe - mm	1670	1710	2060	2170
		Anschluss - R"	1 1/4"	1 1/4"	1 1/4"	1 1/4"
P	Flansch	Höhe - mm	370	400	400	450
		Ø - mm	290/220	290/220	290/220	290/220