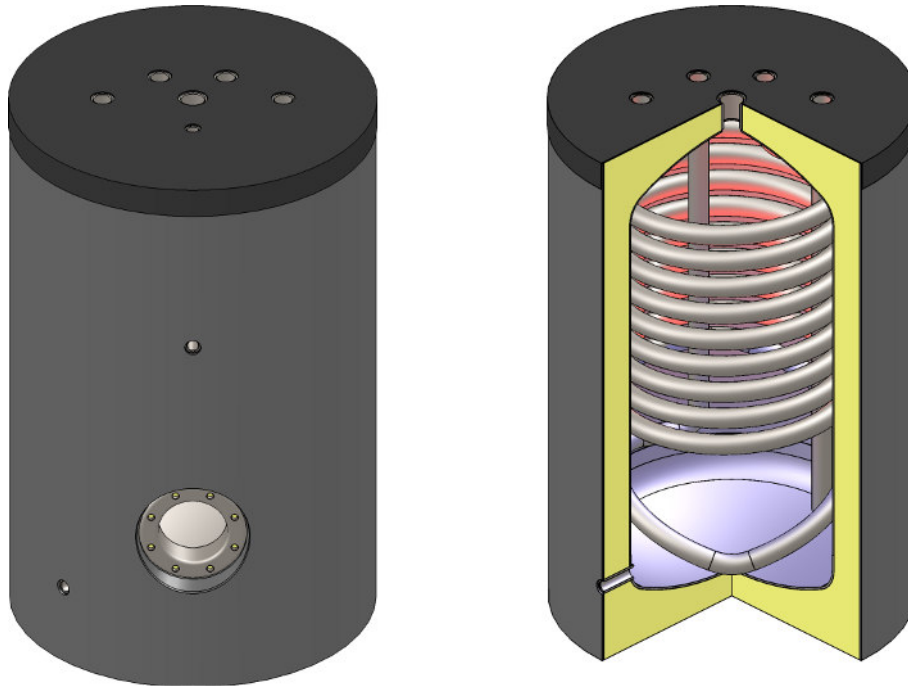


Hochleistungsspeicher mit 1 Wärmetauscher

Emailliert - HR/E 120 – 150 Liter



Die emaillierten Speicher können mit konventionellen und alternativen Energieträgern als Unterstellspeicher eingesetzt werden. Bei Bedarf kann eine Elektroheizung montiert werden.

Bauart

Die Speicher werden aus hochwertigem Stahl nach EN 10025, der für die Emaillierung optimal geeignet ist, gefertigt. Die Speicher werden nach EN 12897:2006 dimensioniert, gefertigt und zertifiziert.

Schutz vor Korrosion

Die Speicher haben eine Zweischicht-Emaillierung (zweifach gebrannt) nach DIN 4753. Überdimensionierte Opferanoden (Magnesium) schützen zusätzlich vor Korrosion.

Wärmetauscher

Ein eingeschweisster grossflächiger Wärmetauscher. Aussen emailliert. Wärmetauscher aus Ø 1" Stahlrohr.

Prüfungen und Zertifikate

Alle Speicher sind geprüft nach allen relevanten Normen. Damit können auch im Gewährleistungsfall Versicherungen in die Pflicht genommen werden. Ein eigener zertifizierter Prüfstand stellt die laufende Überwachung und Aktualisierung sicher. Dieser Prüfstand ist EN zertifiziert und extern überwacht.

Herstellerzertifikat nach EN 12897:2006: Nr. 0955-SWW-65/1040

Tatsächliches Volumen. Mechanische Festigkeit und Stabilität. Bereitschaftswärmeaufwand. Leistungsprüfung. **SVGW Prüfbericht Nummer: 1303-6133**

Vorteile von EiTherm Speichern

- Sicherheit für Anlagenbetreiber durch alle relevanten Prüfungen (EN 12897/SVGW)
- Sicherheit durch Brandschutzklasse B2 bei allen Speichern und Isolierungen
- Energieeinsparung durch hochwertige Isolierung
- Effiziente Wärmeübertragung durch grossen Wärmetauscher
- Hoher Komfort durch grosse Nettovolumen
- Montagefertige Lieferung
- Unsere effiziente und schnelle Logistik erlaubt es unseren Kunden, innerhalb von wenigen Tagen, auf ein Produktsortiment von über 200 Standardspeichern ab Lager zuzugreifen.
- Unsere SWISS MADE Produktion garantiert höchste Qualität durch präzise Fertigung mit modernsten Robotern und durchgängiger Qualitätssicherung.

Hochleistungsspeicher mit 1 Wärmetauscher

Emalliert - HR/E 120 – 150 Liter

Isolierung

EiTherm bemüht sich immer auf dem neuesten Stand der Energieeinsparmöglichkeiten zu sein. Wir suchen für Sie die besten Lösungen. Entscheidend für uns sind die Messwerte der Kombination aus Speicher mit angebrachter Isolierung, weil diese Kombination auch in der Praxis im Einsatz ist. Alle unsere Isolierungen sind in Brandschutzklasse B2 gefertigt.

Standard - PUR-Hartschaum fix geschäumt

NEU Brandschutzklasse B2. 60 mm PUR-Hartschaum fix geschäumt. Ohne Kaminwirkung für höchste Effizienz. EN12897/SVGW geprüft nach Schweizer Energieverordnung. Skaimantel in Silber. Optional in Farbe nach Wahl. Kunststoffdeckel und Rosetten in Brandschutzklasse B2.

Elektroheizung

Bestückung erfolgt nach Kundenwunsch und Anforderungen. Elektroheizungen für Flansche sind bei jedem Speicher möglich. Die gewünschte Leistung (kW) bei der Bestellung bitte angeben.

Lieferumfang

Die Speicher liefern wir mit umfangreichem Zubehör für die Montage. Mehr Zubehör auf Bestellung.

1 x Bedienungsanleitung		
1 x Thermometer mit Tauchhülse		Art. Nr. 6001150050
1 x Tauchhülse	200 mm	Art. Nr. 6001180211
1 x Magnesium Schutzanode	520 mm	Art. Nr. 6001140520

Hochleistungsspeicher mit 1 Wärmetauscher

Emailliert - HR/E 120 – 150 Liter

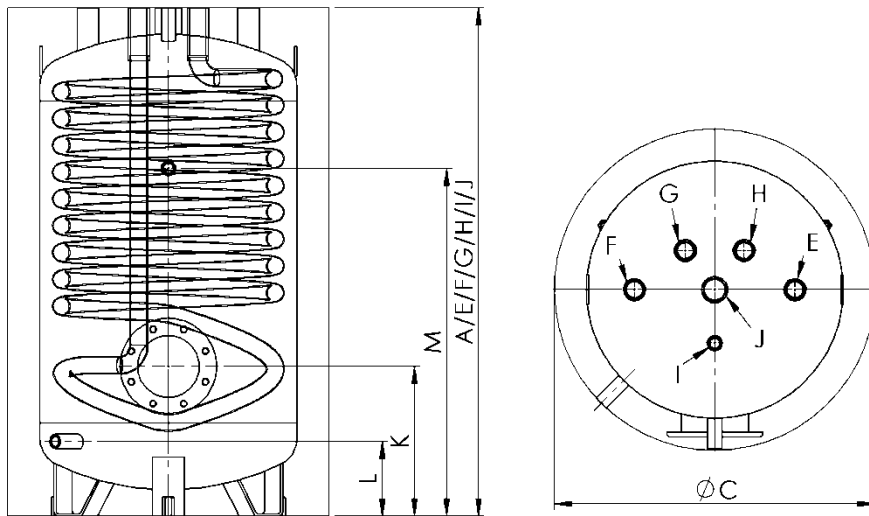
Typ HR/E 150	Einheit	120	150
Bruttoinhalt	l	115	144
Ø mit Isolierung	mm	600	600
Höhe mit Isolierung	mm	800	950
Kippmass	mm	1000	1088
Betriebsdruck Heizung	bar	6	6
Betriebsdruck Wasser	bar	6	6
Prüfdruck	bar	12	12
max. Betriebstemperatur	°C	95	95
Isolierung		60 mm fix eingeschäumt	
Gewicht	kg	51	67
Bereitschaftswärmeaufwand	kWh/24h	0.78	0.82
ErP-Klasse		A	A
Art.Nr.		1001080120	1001080150

Typ HR/E 150	Einheit	120	150
Register	m ²	0.6	1.4
Inhalt Register	l	3.9	9.2
Durchflussmenge	m ³ / h	0.8	1.8
Druckverlust	mbar	20	40
Dauerleistung 10°C / 45°C / 80°C	l / h	217	506
max. Registerleistung	kW	8.8	20.6
Leistungskennzahl	N _L	1.5	2.0

Hochleistungsspeicher mit 1 Wärmetauscher

Emalliert - HR/E 120 – 150 Liter

■ wirksam
■ sparsam
■ nachhaltig



	Verwendung	Dimension	120	150
A	Höhe	mit Isolierung - mm	800	950
C	Durchmesser	mit Isolierung - mm	600	600
E	Kaltwasser	Höhe - mm	800	950
		Anschluss - R"	1"	1"
F	Warmwasser	Höhe - mm	800	950
		Anschluss - R"	1"	1"
K	Flansch	Höhe - mm	280	280
		Ø - mm	180/120	180/120
G	VL Register	Höhe - mm	800	950
		Anschluss - R"	1"	1"
H	RL Register	Höhe - mm	800	950
		Anschluss - R"	1"	1"
I	Fühler	Höhe - mm	800	950
		Anschluss - R"	½"	½"
J	Magnesiumanode	Höhe - mm	800	950
		Anschluss - R"	1 ¼"	1 ¼"
L	Entleerung	Höhe - mm	140	140
		Anschluss - R"	½"	½"
M	Zirkulation	Höhe - mm	500	650
		Anschluss - R"	½"	½"