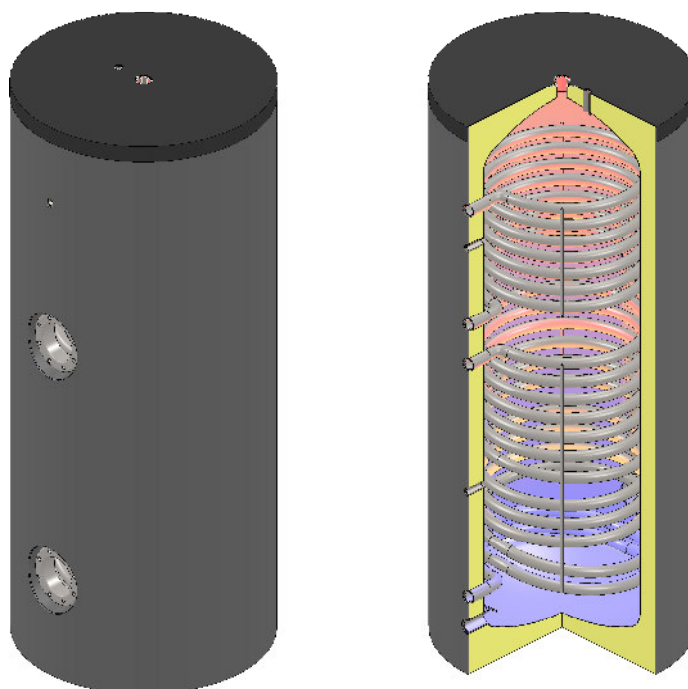


Trinkwasserspeicher mit 2 Wärmetauscher

Edelstahl V4A - DSFF/C 300 - 2000 Liter



Die Edelstahl V4A Speicher können mit konventionellen und alternativen Energieträgern als Beistellspeicher eingesetzt werden. Ergänzt mit einer Elektroheizung (Zubehör) können die Speicher auch als Elektrospeicher oder Kombispeicher verwendet werden. Zwei Elektroheizungen können für die lastabhängige Zuschaltung und Nacherwärmung in Verbindung mit einer Solaranlage eingebaut werden.

Bauart

EiTherm Speicher sind aus hochwertigem Edelstahl V4A gefertigt. Die Speicher werden nach EN 12897:2006 dimensioniert, gefertigt und zertifiziert.

Schutz vor Korrosion

Jeder Speicher wird im Tauchbad gebeizt und gereinigt um sicherzustellen, dass der höchstmögliche Schutz erreicht wird.

Wärmetauscher

Zwei eingeschweisste grossflächige Wärmetauscher. Wärmetauscher aus Edelstahlrohr $\varnothing 1''$, ab 800 Liter $\varnothing 1 \frac{1}{4}''$.

Prüfungen und Zertifikate

Alle Speicher sind geprüft nach allen relevanten Normen. Damit können auch im Gewährleistungsfall Versicherungen in die Pflicht genommen werden. Ein eigener zertifizierter Prüfstand stellt die laufende Überwachung und Aktualisierung sicher. Dieser Prüfstand ist EN zertifiziert und extern überwacht.

Herstellerzertifikat nach EN 12897:2006: Nr. 0955-SWW-65/1040

Tatsächliches Volumen. Mechanische Festigkeit und Stabilität. Bereitschaftswärmeaufwand. Leistungsprüfung.
SVGW Nummer: 1006-5750

Vorteile von EiTherm Speichern

- Sicherheit für Anlagenbetreiber durch alle relevanten Prüfungen (EN 12897/SVGW)
- Sicherheit durch Brandschutzklasse B2 bei allen Speichern und Isolierungen
- Energieeinsparung durch hochwertige Isolierung
- Effiziente Wärmeübertragung durch zwei grosse Wärmetauscher
- Hoher Komfort durch grosse Nettovolumen
- Montagefertige Lieferung
- Unsere effiziente und schnelle Logistik erlaubt es unseren Kunden, innerhalb von wenigen Tagen, auf ein Produktsortiment von über 200 Standardspeichern ab Lager zuzugreifen.
- Unsere SWISS MADE Produktion garantiert höchste Qualität durch präzise Fertigung mit modernsten Robotern und durchgängiger Qualitätssicherung.

Trinkwasserspeicher mit 2 Wärmetauscher

Edelstahl V4A - DSFF/C 300 - 2000 Liter

Isolierung

EiTherm bemüht sich immer auf dem neuesten Stand der Energieeinsparmöglichkeiten zu sein. Wir suchen für Sie die besten Lösungen. Entscheidend für uns sind die Messwerte der Kombination aus Speicher mit angebrachter Isolierung, weil diese Kombination auch in der Praxis im Einsatz ist. Alle unsere Isolierungen sind in Brandschutzklasse B2 gefertigt.

Wir bitten Sie bei der Auswahl von Isolierungen auf landespezifische Normen Rücksicht zu nehmen.

Standard bis 600 Liter - PUR-Hartschaum fix geschäumt

NEU Brandschutzklasse B2. 60 mm PUR-Hartschaum fix geschäumt. Ohne Kaminwirkung für höchste Effizienz. EN12897/SVGW geprüft nach Schweizer Energieverordnung. Skaimantel in Silber. Optional in Farbe nach Wahl. Kunststoffdeckel und Rosetten in Brandschutzklasse B2.

Standard ab 800 Liter – Isolierung ist separat zu bestellen

UltraShell

Brandschutzklasse B2. EN12897/SVGW geprüft nach Schweizer Energieverordnung. 100 mm Isolierung mit zwei Schichten (80 mm Hartschaumschale und 20 mm Vlies). Optimale Auflage am Speicher. Lose geliefert. Mantel in Silber. Montage erfolgt bauseits.

Elektroheizung

Bestückung erfolgt nach Kundenwunsch und Anforderungen. Elektroheizungen für Flansche sind bei jedem Speicher möglich:

Ab 300 Liter zwei Flansche

Ab 800 Liter ist unten ein Zwischenflansch (Ø290/180 bzw. Ø290/240) notwendig.

Die gewünschte Leistung (kW) bei der Bestellung bitte angeben. Optional sind Elektroheizungen auf Wunsch vormontiert bei Speichern von 300 bis 600 Liter erhältlich.

Lieferumfang

Die Speicher liefern wir mit umfangreichem Zubehör für die Montage. Mehr Zubehör auf Bestellung.

| | | |
|--------------------------------|--------------|---------------------|
| 1 x Bedienungsanleitung | | |
| 1 x Thermometer mit Tauchhülse | | Art. Nr. 6001160100 |
| | ab 800 Liter | Art. Nr. 6001160200 |
| 1 x Tauchhülse 1000 mm | | Art. Nr. 6001191011 |

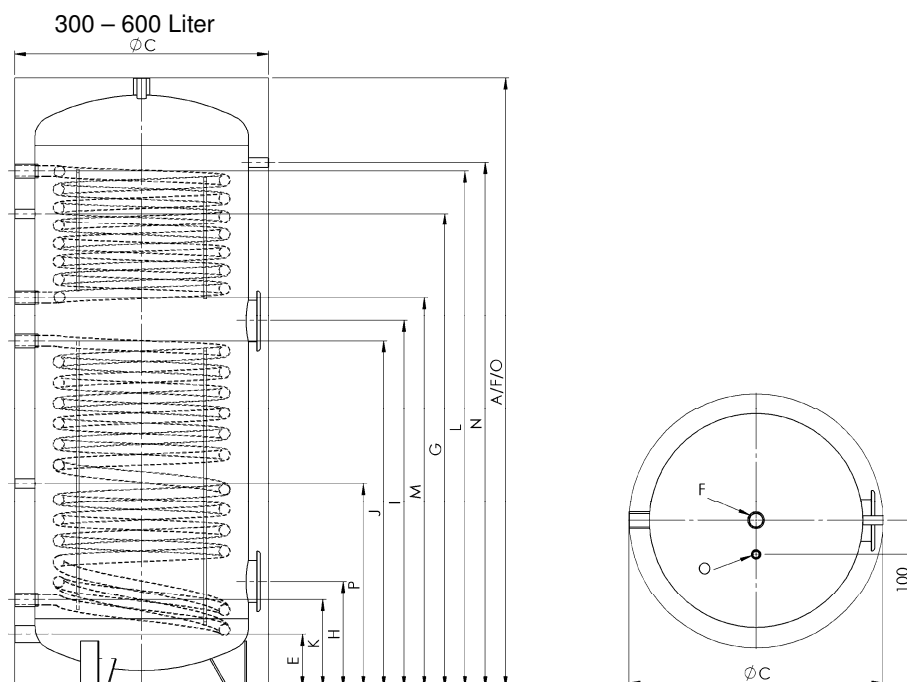
Trinkwasserspeicher mit 2 Wärmetauscher Edelstahl V4A - DSFF/C 300 - 2000 Liter

■ wirksam
■ sparsam
■ nachhaltig

| Typ DSFF/C | Einheit | 300 | 400 | 500 | 600 | 800 | 1000 | 1250 | 1500 | 1750 | 2000 |
|--------------------------------|---------|------------------------|----------------|----------------|----------------|----------------|----------------|----------------|----------------|----------------|----------------|
| Inhalt | l | 304 | 408 | 498 | 562 | 830 | 925 | 1226 | 1413 | 1728 | 1926 |
| Ø mit Isolierung | mm | 650 | 750 | 750 | 750 | 990 | 990 | 1100 | 1200 | 1300 | 1300 |
| Ø ohne Isolierung | mm | - | - | - | - | 790 | 790 | 900 | 1000 | 1100 | 1100 |
| Höhe mit Isolierung | mm | 1570 | 1500 | 1800 | 2000 | 1990 | 2190 | 2240 | 2120 | 2150 | 2350 |
| Kippmass | mm | 1700 | 1680 | 1950 | 2140 | 1990 | 2190 | 2260 | 2120 | 2200 | 2355 |
| Betriebsdruck Heizung | bar | 6 | 6 | 6 | 6 | 6 | 6 | 6 | 6 | 6 | 6 |
| Betriebsdruck Wasser | bar | 6 | 6 | 6 | 6 | 6 | 6 | 6 | 6 | 6 | 6 |
| Prüfdruck | bar | 12 | 12 | 12 | 12 | 12 | 12 | 12 | 12 | 12 | 12 |
| max. Betriebstemperatur | °C | 95 | 95 | 95 | 95 | 95 | 95 | 95 | 95 | 95 | 95 |
| Gewicht | kg | 120 | 137 | 161 | 172 | 246 | 270 | 320 | 337 | 372 | 411 |
| Art.Nr. | | 100203 0300 | 100203 0400 | 100203 0500 | 100203 0600 | 100203 0800 | 100203 1000 | 100203 1250 | 100203 1500 | 100203 1750 | 1002032 000 |
| Isolierung | | 60 mm fix eingeschäumt | | | | UltraShell 100 | | | | | |
| Bereitschaftswärme- aufwand | kWh/24h | 1.40 | 1.64 | 1.89 | 2.03 | 3.26 | 3.44 | 3.6 | 3.77 | 4.01 | 4.38 |
| ErP-Klasse | | B | B | B | B | C | C | C | C | C | C |
| Gewicht | kg | | | | | 35 | 40 | 45 | 50 | 55 | 60 |
| Art.Nr. | | | | | | 3001030809 | 3001031009 | 3001031259 | 3001031509 | 3001031759 | 3001032009 |

| Typ DSFF/C | Einheit | 300 | 400 | 500 | 600 | 800 | 1000 | 1250 | 1500 | 1750 | 2000 |
|-------------------------------------|--------------------|------|------|------|------|------|------|------|------|------|------|
| Register unten | m ² | 1.3 | 1.7 | 2.0 | 2.0 | 2.7 | 2.7 | 3.3 | 3.2 | 3.6 | 4.3 |
| Inhalt Register | l | 8.5 | 11.1 | 13.0 | 13.0 | 22.7 | 22.7 | 27.6 | 26.3 | 30.1 | 33.5 |
| Durchflussmenge | m ³ / h | 2.2 | 2.9 | 3.3 | 3.3 | 4.5 | 4.5 | 5.5 | 5.4 | 6.0 | 7.2 |
| Druckverlust | mbar | 70 | 120 | 200 | 200 | 100 | 100 | 180 | 170 | 240 | 400 |
| Dauerleistung 10°C / 45°C / 80°C | l / h | 622 | 813 | 1027 | 1027 | 1292 | 1292 | 1579 | 1531 | 1723 | 2058 |
| max. Registerleistung | kW | 25.4 | 33.1 | 38.1 | 38.1 | 52.6 | 52.6 | 64.3 | 62.3 | 70.1 | 83.7 |
| Leistungskennzahl | N _L | 5.0 | 8.0 | 12.0 | 14.0 | 22.0 | 24.0 | 32.0 | 34.0 | 40.0 | 45.0 |
| Register oben | m ² | 1.0 | 1.0 | 1.2 | 1.2 | 1.4 | 1.8 | 2.5 | 2.5 | 2.9 | 2.9 |
| Inhalt Register | l | 6.6 | 6.6 | 7.8 | 7.8 | 11.7 | 15.0 | 20.9 | 20.9 | 24.3 | 24.3 |
| Durchflussmenge | m ³ / h | 1.7 | 1.7 | 2.0 | 2.0 | 2.4 | 3.0 | 4.2 | 4.2 | 4.9 | 4.9 |
| Druckverlust | mbar | 30 | 30 | 40 | 40 | 20 | 30 | 80 | 90 | 130 | 130 |
| Dauerleistung 10°C / 45°C / 80°C | l / h | 479 | 479 | 574 | 574 | 670 | 861 | 1196 | 1196 | 1388 | 1388 |
| max. Registerleistung | kW | 19.5 | 19.5 | 23.4 | 23.4 | 27.3 | 35.1 | 48.7 | 48.7 | 56.5 | 56.5 |
| Leistungskennzahl | N _L | 1.0 | 2.0 | 3.0 | 3.0 | 5.0 | 6.0 | 10.0 | 17.0 | 20.0 | 22.0 |

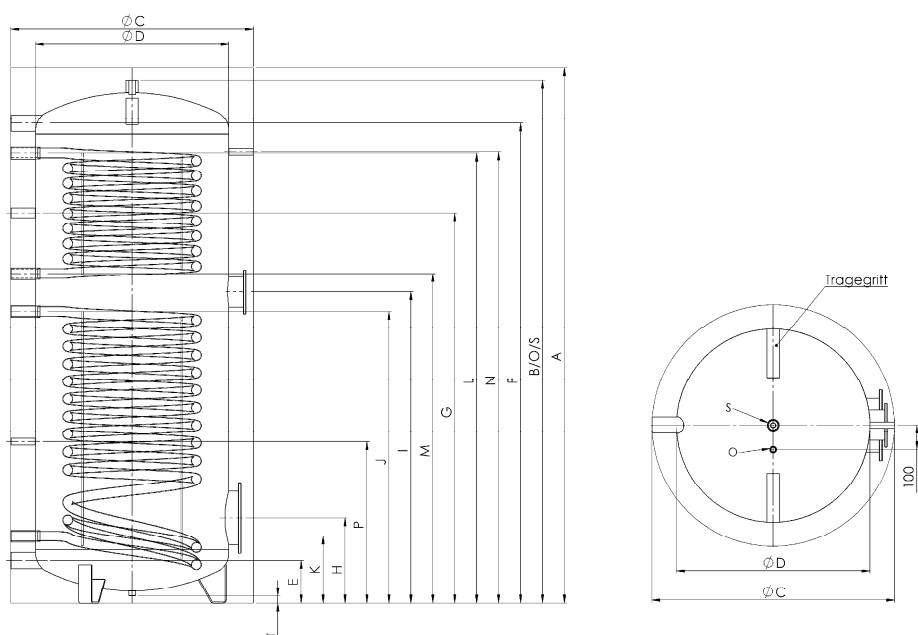
Trinkwasserspeicher mit 2 Wärmetauscher Edelstahl V4A - DSFF/C 300 - 2000 Liter



| | Verwendung | Dimension | 300 | 400 | 500 | 600 |
|---|-------------------|---------------------|---------|---------|---------|---------|
| A | Höhe | mit Isolierung - mm | 1570 | 1500 | 1800 | 2000 |
| C | Durchmesser | mit Isolierung - mm | 650 | 750 | 750 | 750 |
| E | Kaltwasser | Höhe - mm | 140 | 155 | 155 | 155 |
| | | Anschluss - R" | 1 1/4" | 1 1/4" | 1 1/4" | 1 1/4" |
| F | Warmwasser | Höhe - mm | 1570 | 1500 | 1800 | 2000 |
| | | Anschluss - R" | 1 1/4" | 1 1/4" | 1 1/4" | 1 1/4" |
| G | Zirkulation | Höhe - mm | 1200 | 1150 | 1400 | 1550 |
| | | Anschluss - R" | 1/2" | 1/2" | 1/2" | 1/2" |
| H | Flansch unten | Höhe - mm | 295 | 310 | 310 | 310 |
| | | Ø - mm | 180/120 | 180/120 | 180/120 | 180/120 |
| I | Flansch oben | Höhe - mm | 920 | 930 | 1080 | 1080 |
| | | Ø - mm | 180/120 | 180/120 | 180/120 | 180/120 |
| J | VL Register unten | Höhe - mm | 840 | 855 | 1020 | 1020 |
| | | Anschluss - R" | 1" | 1" | 1" | 1" |
| K | RL Register unten | Höhe - mm | 240 | 255 | 255 | 255 |
| | | Anschluss - R" | 1" | 1" | 1" | 1" |
| L | VL Register oben | Höhe - mm | 1330 | 1235 | 1525 | 1670 |
| | | Anschluss - R" | 1" | 1" | 1" | 1" |
| M | RL Register oben | Höhe - mm | 1000 | 1000 | 1150 | 1295 |
| | | Anschluss - R" | 1" | 1" | 1" | 1" |
| N | Thermometer | Höhe - mm | 1350 | 1250 | 1550 | 1750 |
| | | Anschluss - R" | 1/2" | 1/2" | 1/2" | 1/2" |
| O | Fühlerhülse | Höhe - mm | 1570 | 1500 | 1800 | 2000 |
| | | Anschluss - R" | 1/2" | 1/2" | 1/2" | 1/2" |
| P | Fühler | Höhe - mm | 570 | 590 | 600 | 600 |
| | | Anschluss - R" | 1/2" | 1/2" | 1/2" | 1/2" |

Trinkwasserspeicher mit 2 Wärmetauscher Edelstahl V4A - DSFF/C 300 - 2000 Liter

■ wirksam
■ sparsam
■ nachhaltig



| | Verwendung | Dimension | 800 | 1000 | 1250 | 1500 | 1750 | 2000 |
|---|-------------------|----------------------|---------|---------|---------|---------|---------|---------|
| A | Höhe | mit Isolierung - mm | 1990 | 2190 | 2240 | 2120 | 2150 | 2350 |
| B | | ohne Isolierung - mm | 1940 | 2140 | 2190 | 2070 | 2100 | 2300 |
| C | Durchmesser | mit Isolierung - mm | 990 | 990 | 1100 | 1200 | 1300 | 1300 |
| D | | ohne Isolierung - mm | 790 | 790 | 900 | 1000 | 1100 | 1100 |
| E | Kaltwasser | Höhe - mm | 175 | 175 | 200 | 220 | 235 | 235 |
| | | Anschluss - R" | 2" | 2" | 2" | 2" | 2" | 2" |
| F | Warmwasser | Höhe - mm | 1765 | 1965 | 1990 | 1730 | 1730 | 1930 |
| | | Anschluss - R" | 2" | 2" | 2" | 2" | 2" | 2" |
| G | Zirkulation | Höhe - mm | 1400 | 1600 | 1600 | 1450 | 1400 | 1650 |
| | | Anschluss - R" | 1" | 1" | 1" | 1" | 1" | 1" |
| H | Flansch unten | Höhe - mm | 350 | 350 | 400 | 470 | 480 | 480 |
| | | Ø - mm | 290/220 | 290/220 | 290/220 | 290/220 | 290/220 | 290/220 |
| I | Flansch oben | Höhe - mm | 1120 | 1275 | 1300 | 1090 | 1140 | 1240 |
| | | Ø - mm | 180/120 | 180/120 | 180/120 | 180/120 | 180/120 | 180/120 |
| J | VL Register unten | Höhe - mm | 1045 | 1195 | 1220 | 1020 | 1070 | 1130 |
| | | Anschluss - R" | 1 1/4" | 1 1/4" | 1 1/4" | 1 1/4" | 1 1/4" | 1 1/4" |
| K | RL Register unten | Höhe - mm | 275 | 275 | 320 | 360 | 360 | 360 |
| | | Anschluss - R" | 1 1/4" | 1 1/4" | 1 1/4" | 1 1/4" | 1 1/4" | 1 1/4" |
| L | VL Register oben | Höhe - mm | 1580 | 1845 | 1880 | 1600 | 1620 | 1790 |
| | | Anschluss - R" | 1 1/4" | 1 1/4" | 1 1/4" | 1 1/4" | 1 1/4" | 1 1/4" |
| M | RL Register oben | Höhe - mm | 1195 | 1350 | 1380 | 1160 | 1200 | 1350 |
| | | Anschluss - R" | 1 1/4" | 1 1/4" | 1 1/4" | 1 1/4" | 1 1/4" | 1 1/4" |
| N | Thermometer | Höhe - mm | 1650 | 1850 | 1900 | 1750 | 1750 | 1950 |
| | | Anschluss - R" | 1/2" | 1/2" | 1/2" | 1/2" | 1/2" | 1/2" |
| O | Fühlerhülse | Höhe - mm | 1940 | 2140 | 2190 | 2070 | 2100 | 2300 |
| | | Anschluss - R" | 1/2" | 1/2" | 1/2" | 1/2" | 1/2" | 1/2" |
| P | Fühler | Höhe - mm | 660 | 660 | 680 | 590 | 600 | 600 |
| | | Anschluss - R" | 1/2" | 1/2" | 1/2" | 1/2" | 1/2" | 1/2" |
| S | Anschluss oben | Höhe - mm | 1940 | 2140 | 2190 | 2070 | 2100 | 2300 |
| | | Anschluss - R" | 1 1/4" | 1 1/4" | 1 1/4" | 1 1/4" | 1 1/4" | 1 1/4" |
| T | Bodenmuffe | Höhe - mm | 30 | 30 | 30 | 30 | 30 | 30 |
| | | Anschluss - R" | 1/2" | 1/2" | 1/2" | 1 1/4" | 1 1/4" | 1 1/4" |

Trinkwasserspeicher mit 2 Wärmetauscher

Edelstahl V4A - DSFF/C 300 - 2000 Liter

■ wirksam
■ sparsam
■ nachhaltig

Leistungstabellen

| Typ | Reg m ² | Vol- umen l | VL °C | Spitzen- leistung 45 °C l/10 min. | Spitzen- leistung 45°C l/h | Dauer- leistung 45°C l/h | Leistung kW (10°C - 45°C) | Spitzen- leistung 60°C l/10 min. | Spitzen- leistung 60°C l/h | Dauer- leistung 60°C l/h | Leistung kW (10°C - 60°C) | Heiz- wasser Primär m ³ /h | Druck- verlust mbar | N _L | | | | |
|----------------|-----------------------|-------------------|----------|--|-------------------------------------|-----------------------------------|------------------------------------|---|-------------------------------------|-----------------------------------|------------------------------------|--|---------------------------|-------------------------|------|------------------|-------------------------|---|
| DSFF/ C 300 | oben 1.0 | 110 | 50 | 106 | 253 | 176 | 7.2 | - | - | - | - | 1.7 Kollektor | 30 8 m ² | 1 | | | | |
| | | | 60 | 123 | 354 | 277 | 11.3 | - | - | - | | | | | | | | |
| | | | 70 | 140 | 455 | 378 | 15.4 | 112 | 289 | 212 | 12.3 | | | | | | | |
| | | | 80 | 157 | 556 | 479 | 19.5 | 124 | 359 | 282 | 16.4 | | | | | | | |
| | unten 1.3 | 308 | 50 | 265 | 471 | 247 | 10.0 | - | - | - | - | | | | | | | |
| | | | 60 | 289 | 612 | 388 | 15.8 | - | - | - | - | | | | | | | |
| | | | 70 | 312 | 753 | 529 | 21.5 | 273 | 520 | 296 | 17.2 | | | | | | | |
| | | | 80 | 336 | 894 | 622 | 25.4 | 290 | 619 | 395 | 23.0 | | | | | | | |
| | DSFF/ C 400 | oben 1.0 | 130 | 50 | 123 | 285 | 194 | 7.9 | - | - | - | | | | - | 1.7 Kollektor | 30 9 m ² | 2 |
| | | | | 60 | 142 | 396 | 305 | 12.4 | - | - | - | | | | - | | | |
| | | | | 70 | 160 | 507 | 416 | 16.9 | 130 | 324 | 233 | | | | 13.5 | | | |
| | | | | 80 | 179 | 617 | 479 | 19.5 | 143 | 401 | 310 | | | | 18.0 | | | |
| unten 1.7 | | 408 | 50 | 344 | 594 | 300 | 12.2 | - | - | - | - | | | | | | | |
| | | | 60 | 372 | 765 | 471 | 19.2 | - | - | - | - | | | | | | | |
| | | | 70 | 401 | 936 | 642 | 26.1 | 354 | 654 | 360 | 20.9 | | | | | | | |
| | | | 80 | 430 | 1107 | 813 | 33.1 | 374 | 774 | 480 | 27.9 | | | | | | | |
| DSFF/ C 500 | | oben 1.2 | 180 | 50 | 161 | 338 | 212 | 8.6 | - | - | - | - | 2.0 Kollektor | 40 11 m ² | 3 | | | |
| | | | | 60 | 181 | 458 | 332 | 13.5 | - | - | - | - | | | | | | |
| | | | | 70 | 202 | 579 | 453 | 18.5 | 168 | 380 | 254 | 14.8 | | | | | | |
| | | | | 80 | 222 | 700 | 574 | 23.4 | 182 | 464 | 338 | 19.7 | | | | | | |
| | unten 2.0 | 498 | 50 | 426 | 734 | 370 | 15.1 | - | - | - | - | | | | | | | |
| | | | 60 | 461 | 946 | 582 | 23.7 | - | - | - | - | | | | | | | |
| | | | 70 | 496 | 1157 | 793 | 32.3 | 438 | 808 | 444 | 25.8 | | | | | | | |
| | | | 80 | 531 | 1369 | 1027 | 38.1 | 463 | 956 | 592 | 34.4 | | | | | | | |
| | DSFF/ C 600 | oben 1.2 | 240 | 50 | 203 | 380 | 212 | 8.6 | - | - | - | - | | | | 2.0 Kollektor | 40 11 m ² | 3 |
| | | | | 60 | 223 | 500 | 332 | 13.5 | - | - | - | - | | | | | | |
| | | | | 70 | 244 | 621 | 453 | 18.5 | 210 | 422 | 254 | 14.8 | | | | | | |
| | | | | 80 | 264 | 742 | 574 | 23.4 | 224 | 506 | 338 | 19.7 | | | | | | |
| unten 2.0 | | 562 | 50 | 475 | 783 | 370 | 15.1 | - | - | - | - | | | | | | | |
| | | | 60 | 510 | 995 | 582 | 23.7 | - | - | - | - | | | | | | | |
| | | | 70 | 545 | 1206 | 793 | 32.3 | 487 | 857 | 444 | 25.8 | | | | | | | |
| | | | 80 | 580 | 1418 | 1027 | 38.1 | 463 | 956 | 592 | 34.4 | | | | | | | |
| DSFF/ C 800 | | oben 1.4 | 310 | 50 | 258 | 464 | 247 | 10.0 | - | - | - | - | 2.4 Kollektor | 20 14 m ² | 5 | | | |
| | | | | 60 | 282 | 605 | 388 | 15.8 | - | - | - | - | | | | | | |
| | | | | 70 | 305 | 746 | 529 | 21.5 | 266 | 513 | 296 | 17.2 | | | | | | |
| | | | | 80 | 329 | 887 | 670 | 27.3 | 283 | 612 | 395 | 23.0 | | | | | | |
| | unten 2.7 | 830 | 50 | 660 | 1057 | 476 | 19.4 | - | - | - | - | | | | | | | |
| | | | 60 | 706 | 1329 | 748 | 30.4 | - | - | - | - | | | | | | | |
| | | | 70 | 751 | 1601 | 1020 | 41.5 | 676 | 1152 | 571 | 33.2 | | | | | | | |
| | | | 80 | 796 | 1873 | 1292 | 52.6 | 708 | 1343 | 762 | 44.3 | | | | | | | |
| | DSFF/ C 1000 | oben 1.8 | 330 | 50 | 284 | 548 | 317 | 12.9 | - | - | - | - | | | | 3.0 Kollektor | 30 14 m ² | 6 |
| | | | | 60 | 314 | 730 | 499 | 20.3 | - | - | - | - | | | | | | |
| | | | | 70 | 344 | 911 | 680 | 27.7 | 294 | 612 | 381 | 22.1 | | | | | | |
| | | | | 80 | 375 | 1092 | 861 | 35.1 | 316 | 739 | 508 | 25.5 | | | | | | |
| unten 2.7 | | 925 | 50 | 727 | 1124 | 476 | 19.4 | - | - | - | - | | | | | | | |
| | | | 60 | 772 | 1396 | 748 | 30.4 | - | - | - | - | | | | | | | |
| | | | 70 | 818 | 1668 | 1020 | 41.5 | 743 | 1219 | 571 | 33.2 | | | | | | | |
| | | | 80 | 863 | 1940 | 1292 | 52.6 | 774 | 1409 | 762 | 44.3 | | | | | | | |

NL bei HZ 80°C VL und TWW 10°C auf 45°C

Trinkwasserspeicher mit 2 Wärmetauscher

Edelstahl V4A - DSFF/C 300 - 2000 Liter

- wirksam
- sparsam
- nachhaltig

Leistungstabellen

| Typ | Reg m ² | Vol- umen l | VL °C | Spitzen- leistung 45°C l/10 min. | Spitzen- leistung 45°C l/h | Dauer- leistung 45°C l/h | Leistung kW (10°C - 45°C) | Spitzen- leistung 60°C l/10 min. | Spitzen- leistung 60°C l/h | Dauer- leistung 60°C l/h | Leistung kW (10°C - 60°C) | Heiz- wasser Primär m ³ /h | Druck- verlust mbar | N _L | |
|-----------------|-----------------------|-------------------|----------|---|-------------------------------------|-----------------------------------|------------------------------------|---|-------------------------------------|-----------------------------------|------------------------------------|--|---------------------------|----------------|---|
| DSFF/ C 1250 | oben 2.5 | 660 | 50 | 423 | 791 | 441 | 17.9 | - | - | - | - | 4.2 Kollektor | 80 17 m ² | 10 | |
| | | | 60 | 465 | 1043 | 693 | 28.2 | - | - | - | | | | | |
| | | | 70 | 507 | 1294 | 944 | 38.4 | 438 | 879 | 529 | 30.8 | | | | |
| | | | 80 | 549 | 1546 | 1196 | 48.7 | 468 | 1055 | 705 | 41.0 | | | | |
| | unten 3.3 | 1135 | 50 | 951 | 1436 | 582 | 23.7 | - | - | - | - | | | | - |
| | | | 60 | 1006 | 1768 | 914 | 37.2 | - | - | - | - | | | | |
| | | | 70 | 1062 | 2101 | 1247 | 50.7 | 970 | 1552 | 698 | 40.6 | | | | |
| | | | 80 | 1117 | 2433 | 1579 | 64.3 | 1009 | 1785 | 931 | 54.1 | | | | |
| DSFF/ C 1500 | oben 2.5 | 610 | 50 | 500 | 868 | 441 | 17.9 | - | - | - | - | 4.2 Kollektor | 90 16 m ² | 17 | |
| | | | 60 | 542 | 1120 | 693 | 28.2 | - | - | - | - | | | | |
| | | | 70 | 584 | 1371 | 944 | 38.4 | 515 | 956 | 529 | 30.8 | | | | |
| | | | 80 | 626 | 1623 | 1196 | 48.7 | 545 | 1132 | 705 | 41.0 | | | | |
| | unten 3.2 | 1410 | 50 | 1081 | 1551 | 564 | 23.0 | - | - | - | - | | | | - |
| | | | 60 | 1135 | 1874 | 887 | 36.1 | - | - | - | - | | | | |
| | | | 70 | 1188 | 2196 | 1209 | 49.2 | 1100 | 1664 | 677 | 39.4 | | | | |
| | | | 80 | 1242 | 2518 | 1531 | 62.3 | 1137 | 1890 | 903 | 52.5 | | | | |
| DSFF/ C 1750 | oben 2.9 | 726 | 50 | 582 | 1008 | 511 | 20.8 | - | - | - | - | 4.9 Kollektor | 130 18 m ² | 20 | |
| | | | 60 | 631 | 1300 | 803 | 32.7 | - | - | - | - | | | | |
| | | | 70 | 680 | 1593 | 1096 | 44.6 | 599 | 1111 | 614 | 35.7 | | | | |
| | | | 80 | 728 | 1885 | 1388 | 56.5 | 633 | 1315 | 818 | 47.6 | | | | |
| | unten 3.6 | 1660 | 50 | 1310 | 1839 | 635 | 25.8 | - | - | - | - | | | | - |
| | | | 60 | 1370 | 2201 | 997 | 40.6 | - | - | - | - | | | | |
| | | | 70 | 1431 | 2564 | 1360 | 55.4 | 1331 | 1966 | 762 | 44.3 | | | | |
| | | | 80 | 1491 | 2927 | 1723 | 70.1 | 1373 | 2219 | 1015 | 59.0 | | | | |
| DSFF/ C 2000 | oben 2.9 | 770 | 50 | 624 | 1050 | 511 | 20.8 | - | - | - | - | 4.9 Kollektor | 130 22 m ² | 22 | |
| | | | 60 | 673 | 1342 | 803 | 32.7 | - | - | - | - | | | | |
| | | | 70 | 722 | 1635 | 1096 | 44.6 | 641 | 1153 | 614 | 35.7 | | | | |
| | | | 80 | 770 | 1927 | 1388 | 56.5 | 675 | 1357 | 818 | 47.6 | | | | |
| | unten 4.3 | 1930 | 50 | 1427 | 2109 | 758 | 30.9 | - | - | - | - | | | | - |
| | | | 60 | 1550 | 2542 | 1191 | 48.5 | - | - | - | - | | | | |
| | | | 70 | 1622 | 2975 | 1624 | 66.1 | 1503 | 2261 | 910 | 52.9 | | | | |
| | | | 80 | 1694 | 3409 | 2058 | 83.7 | 1553 | 2564 | 1213 | 70.5 | | | | |

NL bei HZ 80°C VL und TWW 10°C auf 45°C