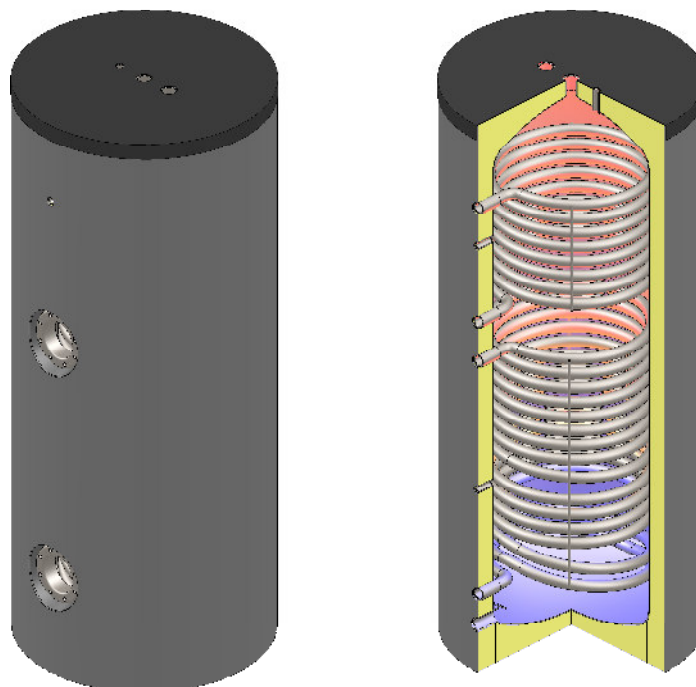


Trinkwasserspeicher mit 2 Wärmetauscher

Emailliert - DSFF/E 200 - 2000 Liter



Die emaillierten Speicher können mit konventionellen und alternativen Energieträgern als Beistellspeicher eingesetzt werden. Ergänzt mit einer Elektroheizung (Zubehör) können die Speicher auch als Elektrospeicher oder Kombispeicher verwendet werden. Zwei Elektroheizungen können für die lastabhängige Zuschaltung und Nacherwärmung in Verbindung mit einer Solaranlage eingebaut werden.

Bauart

Die Speicher werden aus hochwertigem Stahl nach EN 10025, der für die Emaillierung optimal geeignet ist, gefertigt. Die Speicher werden nach EN 12897:2006 dimensioniert, gefertigt und zertifiziert.

Schutz vor Korrosion

Die Speicher haben eine Zweischicht-Emaillierung (zweifach gebrannt) nach DIN 4753. Überdimensionierte Opferanoden (Magnesium) schützen zusätzlich vor Korrosion. Aussen sind die Speicher ab 800 Liter mit einem Antikorrosionslack lackiert.

Wärmetauscher

Zwei eingeschweisste grossflächige Wärmetauscher. Aussen emailliert. Wärmetauscher aus Stahlrohr \varnothing 1", ab 800 Liter \varnothing 1 1/4".

Prüfungen und Zertifikate

Alle Speicher sind geprüft nach allen relevanten Normen. Damit können auch im Gewährleistungsfall Versicherungen in die Pflicht genommen werden. Ein eigener zertifizierter Prüfstand stellt die laufende Überwachung und Aktualisierung sicher. Dieser Prüfstand ist EN zertifiziert und extern überwacht.

Herstellerzertifikat nach EN 12897:2006: Nr. 0955-SWW-65/1040

Tatsächliches Volumen. Mechanische Festigkeit und Stabilität. Bereitschaftswärmeaufwand. Leistungsprüfung. **SVGW Nummer: 1006-5752**

Vorteile von EiTherm Speichern

- Sicherheit für Anlagenbetreiber durch alle relevanten Prüfungen (EN 12897/SVGW)
- Sicherheit durch Brandschutzklasse B2 bei allen Speichern und Isolierungen
- Energieeinsparung durch hochwertige Isolierung
- Effiziente Wärmeübertragung durch zwei grosse Wärmetauscher
- Hoher Komfort durch grosse Nettovolumen
- Montagefertige Lieferung
- Unsere effiziente und schnelle Logistik erlaubt es unseren Kunden, innerhalb von wenigen Tagen, auf ein Produktsortiment von über 200 Standardspeichern ab Lager zuzugreifen.
- Unsere SWISS MADE Produktion garantiert höchste Qualität durch präzise Fertigung mit modernsten Robotern und durchgängiger Qualitätssicherung.

Trinkwasserspeicher mit 2 Wärmetauscher

Emalliiert - DSFF/E 200 - 2000 Liter

Isolierung

EiTherm bemüht sich immer auf dem neuesten Stand der Energieeinsparmöglichkeiten zu sein. Wir suchen für Sie die besten Lösungen. Entscheidend für uns sind die Messwerte der Kombination aus Speicher mit angebrachter Isolierung, weil diese Kombination auch in der Praxis im Einsatz ist. Alle unsere Isolierungen sind in Brandschutzklasse B2 gefertigt.

Wir bitten Sie bei der Auswahl von Isolierungen auf landespezifische Normen Rücksicht zu nehmen.

Standard bis 600 Liter - PUR-Hartschaum fix geschäumt

NEU Brandschutzklasse B2. 60 mm PUR-Hartschaum fix geschäumt. Ohne Kaminwirkung für höchste Effizienz. EN12897/SVGW geprüft nach Schweizer Energieverordnung. Skaimantel in Silber. Optional in Farbe nach Wahl. Kunststoffdeckel und Rosetten in Brandschutzklasse B2.

Standard ab 800 Liter – Isolierung ist separat zu bestellen

UltraShell

Brandschutzklasse B2. EN12897/SVGW geprüft nach Schweizer Energieverordnung. 100 mm Isolierung mit zwei Schichten (80 mm Hartschaumschale und 20 mm Vlies). Optimale Auflage am Speicher. Lose geliefert. Mantel in Silber. Montage erfolgt bauseits.

Elektroheizung

Bestückung erfolgt nach Kundenwunsch und Anforderungen. Elektroheizungen für Flansche sind bei jedem Speicher möglich:

Bei 200 Liter ein Flansch und eine 1 ½" Muffe (für Einschraubheizung).

Ab 300 Liter zwei Flansche.

Ab 800 Liter ist unten ein Zwischenflansch (Ø290/180 bzw. Ø290/240) notwendig.

Die gewünschte Leistung (kW) bei der Bestellung bitte angeben. Optional sind Elektroheizungen auf Wunsch vormontiert bei Speichern von 200 bis 600 Liter erhältlich.

Lieferumfang

Die Speicher liefern wir mit umfangreichem Zubehör für die Montage. Mehr Zubehör auf Bestellung.

1 x Bedienungsanleitung			
1 x Thermometer mit Tauchhülse			Art. Nr. 6001150100
	ab 800 Liter		Art. Nr. 6001150200
1 x Tauchhülse	1000 mm		Art. Nr. 6001181011
Magnesium Schutzanode			
200 – 400 Liter	1 x	750 mm	Art. Nr. 6001140750
500 Liter	1 x	1000 mm	Art. Nr. 6001141000
600 – 1000 Liter	1 x	520 mm	Art. Nr. 6001140520
	1 x	1000 mm	Art. Nr. 6001141000
1250 – 1500 Liter	1 x	750 mm	Art. Nr. 6001140750
	1 x	1000 mm	Art. Nr. 6001141000
1750 – 2000 Liter	2 x	1000 mm	Art. Nr. 6001141000

3 x Stellschrauben 800 – 2000 Liter

Trinkwasserspeicher mit 2 Wärmetauscher

Emalliert - DSFF/E 200 - 2000 Liter

- wirksam
- sparsam
- nachhaltig

Typ DSFF/E	Einheit	200	300	400	500	600	800	1000	1250	1500	1750	2000
Inhalt	l	191	304	408	498	562	830	925	1226	1413	1728	1926
Ø mit Isolierung	mm	600	650	750	750	750	990	990	1100	1200	1300	1300
Ø ohne Isolierung	mm	-	-	-	-	-	790	790	900	1000	1100	1100
Höhe mit Isolierung	mm	1215	1570	1500	1800	2000	1990	2190	2240	2120	2150	2350
Kippmass	mm	1355	1700	1680	1950	2140	1990	2190	2260	2120	2200	2355
Betriebsdruck Heizung	bar	6	6	6	6	6	6	6	6	6	6	6
Betriebsdruck Wasser	bar	6	6	6	6	6	6	6	6	6	6	6
Prüfdruck	bar	12	12	12	12	12	12	12	12	12	12	12
max. Betriebstemperatur	°C	95	95	95	95	95	95	95	95	95	95	95
Gewicht	kg	98	134	152	185	205	279	318	368	410	434	483
Art.Nr.		1001030200	1001030300	1001030400	1001030500	1001030600	1001030800	1001031000	1001031250	1001031500	1001031750	1001032000
Isolierung		60 mm fix eingeschäumt					UltraShell 100					
Wärmeverlust	kWh/24h	0.98	1.40	1.64	1.89	2.03	3.26	3.44	3.60	3.77	4.01	4.38
ErP-Klasse		A	B	B	B	B	C	C	C	C	C	C
Gewicht	kg						35	40	45	50	55	60
Art.Nr.							3001030809	3001031009	3001031259	3001031509	3001031759	3001032009

Typ DSFF/E	Einheit	200	300	400	500	600	800	1000	1250	1500	1750	2000
Register unten	m ²	1.0	1.6	1.9	2.4	2.4	3.7	3.7	4.1	4.4	5.0	5.4
Inhalt Register	l	5.8	9.9	12.4	15.5	15.5	24.2	24.2	27.0	28.8	32.9	35.3
Durchflussmenge	m ³ / h	1.3	2.0	2.4	3.0	3.0	4.7	4.7	5.2	5.6	6.3	6.8
Druckverlust	mbar	20	70	110	230	230	160	160	220	280	400	510
Dauerleistung 10°C / 45°C / 80°C	l / h	362	580	688	870	870	1339	1339	1486	1594	1812	1957
max. Registerleistung	kW	14.7	23.6	28.0	35.3	35.3	54.5	54.4	60.4	64.8	73.6	79.5
Leistungskennzahl	N _L	2.0	4.0	7.0	11.0	14.0	24.0	26.0	29	35	44	50
Register oben	m ²	0.5	0.9	0.8	1.3	1.9	1.8	2.2	2.5	2.5	2.9	2.9
Inhalt Register	l	2.9	5.7	4.5	8.5	12.3	15.0	18.6	20.9	20.9	24.3	24.3
Durchflussmenge	m ³ / h	0.7	1.2	1.0	1.7	2.4	2.3	2.8	3.2	3.2	3.7	3.7
Druckverlust	mbar	20	20	10	40	90	30	40	40	40	60	60
Dauerleistung 10°C / 45°C / 80°C	l / h	181	326	290	471	687	651	796	905	905	1049	1049
max. Registerleistung	kW	7.4	13.3	11.8	19.2	28.0	26.5	32.4	36.8	36.8	42.7	42.7
Leistungskennzahl	N _L	1.0	1.0	1.0	3.0	4.0	5.0	6.0	15	13	18	18

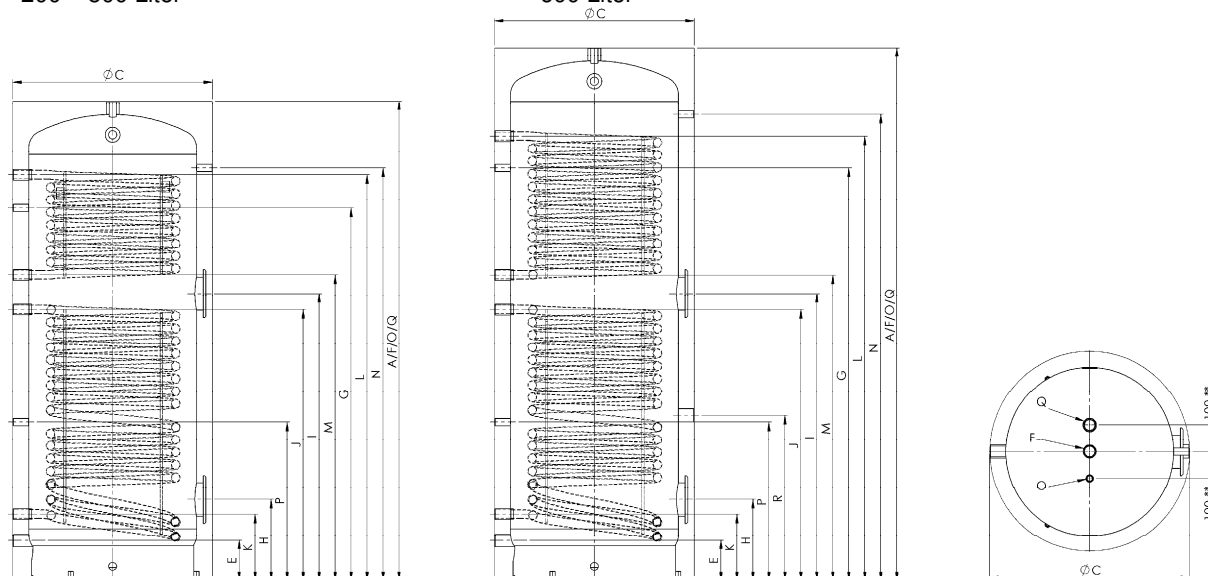
Trinkwasserspeicher mit 2 Wärmetauscher

Emailliert - DSFF/E 200 - 2000 Liter

■ wirksam
■ sparsam
■ nachhaltig

200 – 500 Liter

600 Liter



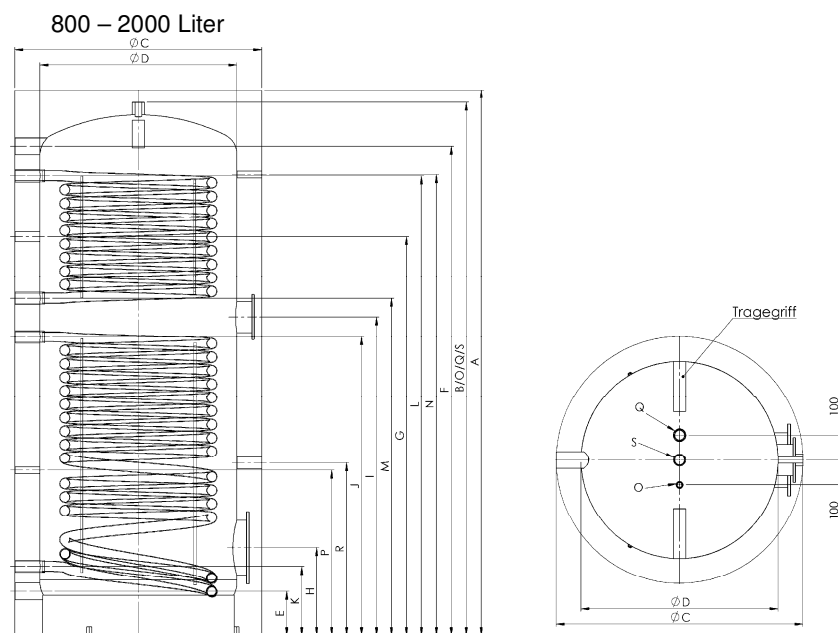
	Verwendung	Dimension	200	300	400	500	600
A	Höhe	mit Isolierung - mm	1215	1570	1500	1800	2000
C	Durchmesser	mit Isolierung - mm	600	650	750	750	750
E	Kaltwasser	Höhe - mm	130	140	155	155	155
		Anschluss - R"	1 1/4"	1 1/4"	1 1/4"	1 1/4"	1 1/4"
F	Warmwasser	Höhe - mm	1215	1570	1500	1800	2000
		Anschluss - R"	1 1/4"	1 1/4"	1 1/4"	1 1/4"	1 1/4"
G	Zirkulation	Höhe - mm	-	1200	1150	1400	1550
		Anschluss - R"	-	1/2"	1/2"	1/2"	1/2"
H	Flansch unten	Höhe - mm	285	295	310	310	310
		Ø - mm	180/120	180/120	180/120	180/120	180/120
I	Flansch oben	Höhe - mm	710	920	930	1080	1080
		Ø - mm	1 1/2"	180/120	180/120	180/120	180/120
J	VL Register unten	Höhe - mm	640	840	855	1020	1020
		Anschluss - R"	1"	1"	1"	1"	1"
K	RL Register unten	Höhe - mm	240	240	255	255	255
		Anschluss - R"	1"	1"	1"	1"	1"
L	VL Register oben	Höhe - mm	950	1330	1235	1525	1670
		Anschluss - R"	1"	1"	1"	1"	1"
M	RL Register oben	Höhe - mm	780	1000	1000	1150	1150
		Anschluss - R"	1"	1"	1"	1"	1"
N	Thermometer	Höhe - mm	990	1350	1250	1550	1750
		Anschluss - R"	1/2"	1/2"	1/2"	1/2"	1/2"
O	Fühlerhülse	Höhe - mm	1215	1570	1500	1800	2000
		Anschluss - R"	1/2"	1/2"	1/2"	1/2"	1/2"
P	Fühler	Höhe - mm	-	570	590	600	600
		Anschluss - R"	-	1/2"	1/2"	1/2"	1/2"
Q	Magnesiumanode	Höhe - mm	1215	1570	1500	1800	2000
		Anschluss - R"	1 1/4"	1 1/4"	1 1/4"	1 1/4"	1 1/4"
R	Magnesiumanode	Höhe - mm	-	-	-	-	625
		Anschluss - R"	-	-	-	-	1 1/4"

** Abstand Muffen oben bei DSFF/E 300 beträgt 80 mm

Trinkwasserspeicher mit 2 Wärmetauscher

Emalliert - DSFF/E 200 - 2000 Liter

- wirksam
- sparsam
- nachhaltig



	Verwendung	Dimension	800	1000	1250	1500	1750	2000
A	Höhe	mit Isolierung - mm	1990	2190	2240	2120	2150	2350
B		ohne Isolierung - mm	1940	2140	2190	2070	2100	2300
C	Durchmesser	mit Isolierung - mm	990	990	1100	1200	1300	1300
D		ohne Isolierung - mm	790	790	900	1000	1100	1100
E	Kaltwasser	Höhe - mm	175	175	200	220	235	235
		Anschluss - R"	2"	2"	2"	2"	2"	2"
F	Warmwasser	Höhe - mm	1765	1965	1990	1730	1730	1930
		Anschluss - R"	2"	2"	2"	2"	2"	2"
G	Zirkulation	Höhe - mm	1400	1600	1600	1450	1400	1650
		Anschluss - R"	1"	1"	1"	1"	1"	1"
H	Flansch unten	Höhe - mm	350	350	400	470	480	480
		Ø - mm	290/220	290/220	290/220	290/220	290/220	290/220
I	Flansch oben	Höhe - mm	1120	1275	1300	1090	1140	1240
		Ø - mm	180/120	180/120	180/120	180/120	180/120	180/120
J	VL Register unten	Höhe - mm	1045	1195	1220	1020	1070	1130
		Anschluss - R"	1 1/4"	1 1/4"	1 1/4"	1 1/4"	1 1/4"	1 1/4"
K	RL Register unten	Höhe - mm	275	275	320	360	360	360
		Anschluss - R"	1 1/4"	1 1/4"	1 1/4"	1 1/4"	1 1/4"	1 1/4"
L	VL Register oben	Höhe - mm	1580	1845	1880	1600	1620	1790
		Anschluss - R"	1 1/4"	1 1/4"	1 1/4"	1 1/4"	1 1/4"	1 1/4"
M	RL Register oben	Höhe - mm	1195	1350	1380	1160	1200	1350
		Anschluss - R"	1 1/4"	1 1/4"	1 1/4"	1 1/4"	1 1/4"	1 1/4"
N	Thermometer	Höhe - mm	1650	1850	1900	1750	1750	1950
		Anschluss - R"	1/2"	1/2"	1/2"	1/2"	1/2"	1/2"
O	Fühlerhülse	Höhe - mm	1940	2140	2190	2070	2100	2300
		Anschluss - R"	1/2"	1/2"	1/2"	1/2"	1/2"	1/2"
P	Fühler	Höhe - mm	660	660	680	590	600	600
		Anschluss - R"	1/2"	1/2"	1/2"	1/2"	1/2"	1/2"
Q	Magnesiumanode	Höhe - mm	1940	2140	2190	2070	2100	2300
		Anschluss - R"	1 1/4"	1 1/4"	1 1/4"	1 1/4"	1 1/4"	1 1/4"
R	Magnesiumanode	Höhe - mm	690	690	710	800	810	820
		Anschluss - R"	1 1/4"	1 1/4"	1 1/4"	1 1/4"	1 1/4"	1 1/4"
S	Anschluss oben	Höhe - mm	1940	2140	2190	2070	2100	2300
		Anschluss - R"	1 1/4"	1 1/4"	1 1/4"	1 1/4"	1 1/4"	1 1/4"

Trinkwasserspeicher mit 2 Wärmetauscher

Emalliert - DSFF/E 200 - 2000 Liter

■ wirksam
■ sparsam
■ nachhaltig

Leistungstabellen

Typ	Reg m ²	Vol-umen l	VL °C	Spitzen-leistung 45°C l/10 min.	Spitzen-leistung 45°C l/h	Dauer-leistung 45°C l/h	Leistung kW (10°C - 45°C)	Spitzen-leistung 60°C l/10 min.	Spitzen-leistung 60°C l/h	Dauer-leistung 60°C l/h	Leistung kW (10°C - 60°C)	Heiz-wasser Primär m ³ /h	Druck-verlust mbar	N _L
DSFF/ E 300	oben 0.9	110	50	99	210	133	5.4	-	-	-	-	1.2 Kollektor	30 8 m ²	1
			60	112	286	209	8.5	-	-	-				
			70	125	363	286	11.6	104	237	160	9.3			
			80	137	439	326	13.3	113	290	213	12.4			
	unten 1.6	304	50	262	451	227	9.2	-	-	-	-	2.0	70	4
			60	283	580	356	14.5	-	-	-	-			
			70	305	710	486	19.8	269	496	272	15.8			
			80	327	839	580	23.6	284	587	363	21.1			
DSFF/ E 400	oben 0.8	130	50	111	211	120	4.9	-	-	-	-	1.0 Kollektor	10 10 m ²	1
			60	122	280	189	7.7	-	-	-	-			
			70	134	348	257	10.5	115	235	144	8.4			
			80	145	417	290	11.8	123	283	192	11.2			
	unten 1.9	408	50	338	561	267	10.9	-	-	-	-	2.4	110	7
			60	364	713	419	17.1	-	-	-	-			
			70	389	865	571	23.3	347	614	320	18.6			
			80	415	1018	688	28.0	365	721	427	24.8			
DSFF/ E 500	oben 1.3	180	50	157	313	187	7.6	-	-	-	-	1.7 Kollektor	40 13 m ²	3
			60	175	419	293	11.9	-	-	-	-			
			70	193	526	400	16.3	163	350	224	13.0			
			80	210	633	471	19.2	176	425	299	17.4			
	unten 2.4	498	50	422	711	347	14.1	-	-	-	-	3.0	230	11
			60	455	909	545	22.2	-	-	-	-			
			70	488	1107	743	30.2	433	780	416	24.2			
			80	521	1305	870	35.3	456	919	555	32.2			
DSFF/ E 600	oben 1.9	240	50	210	421	253	10.3	-	-	-	-	2.4 Kollektor	90 13 m ²	4
			60	234	566	398	16.2	-	-	-	-			
			70	258	711	543	22.1	219	472	304	17.7			
			80	283	855	687	28.0	236	573	405	23.6			
	unten 2.4	562	50	471	760	347	14.1	-	-	-	-	3.0	230	14
			60	504	958	545	22.2	-	-	-	-			
			70	537	1156	743	30.2	482	829	416	24.2			
			80	570	1354	870	35.3	505	968	555	32.2			
DSFF/ E 800	oben 1.8	310	50	257	457	240	9.8	-	-	-	-	2.3 Kollektor	30 15 m ²	5
			60	280	594	377	15.3	-	-	-	-			
			70	303	731	514	20.9	265	505	288	16.7			
			80	326	868	651	26.5	281	601	384	22.3			
	unten 3.0	830	50	648	981	400	16.3	-	-	-	-	3.8	90	24
			60	686	1209	628	25.6	-	-	-	-			
			70	724	1438	857	34.9	661	1061	480	27.9			
			80	762	1666	1085	44.2	688	1221	640	37.2			
DSFF/ E 1000	oben 2.2	330	50	280	524	293	11.9	-	-	-	-	2.8 Kollektor	40 19 m ²	6
			60	308	692	461	18.8	-	-	-	-			
			70	336	859	628	25.6	290	583	352	20.5			
			80	364	1027	796	32.4	309	700	469	27.3			
	unten 3.7	925	50	730	1141	493	20.1	-	-	-	-	4.7	160	26
			60	777	1423	775	31.5	-	-	-	-			
			70	824	1704	1057	43.0	746	1239	592	34.4			
			80	871	1986	1339	54.5	779	1437	789	45.9			

NL bei HZ 80°C VL und TWW 10°C auf 45°C

Trinkwasserspeicher mit 2 Wärmetauscher
 Emailliert - DSFF/E 200 - 2000 Liter

- wirksam
- sparsam
- nachhaltig

Typ	Reg m ²	Vol- umen l	VL °C	Spitzen- leistung 45°C l/10 min.	Spitzen- leistung 45°C l/h	Dauer- leistung 45°C l/h	Leistung kW (10°C - 45°C)	Spitzen- leistung 60°C l/10 min.	Spitzen- leistung 60°C l/h	Dauer- leistung 60°C l/h	Leistung kW (10°C - 60°C)	Heiz- wasser Primär m ³ /h	Druck- verlust mbar	N _L	
DSFF/ 1250	oben 2.5	660	50	585	864	334	13.6								
			60	615	1041	511	20.8								
			70	640	1188	658	26.8	594	915	385	22.4				
			80	680	1434	904	36.8	617	1052	522	30.4				
	unten 4.1	1226	50	1071	1527	548	22.3						3.2	40	15
			60	1119	1817	837	34.1						Kollektor	21 m ²	
			70	1173	2139	1159	47.2	1085	1611	631	36.7				
			80	1227	2464	1484	60.4	1119	1814	834	48.5			5.2	220
DSFF/ 1500	oben 2.5	610	50	545	824	334	13.6								
			60	575	1001	511	20.8								
			70	600	1148	658	26.8	554	875	385	22.4				
			80	640	1394	904	36.8	577	1012	522	30.4				
	unten 4.4	1413	50	1227	1717	587	23.9						3.2	40	13
			60	1280	2029	899	36.6						Kollektor	22 m ²	
			70	1337	2375	1245	50.7	1243	1807	677	39.4				
			80	1395	2722	1592	64.8	1283	2050	920	53.5			5.6	280
DSFF/ 1750	oben 2.9	726	50	644	968	388	15.8								
			60	680	1179	600	24.1								
			70	716	1400	820	33.4	654	1025	445	25.9				
			80	754	1629	1049	42.7	680	1185	605	35.2				
	unten 5.0	1728	50	1491	2048	668	27.2						3.7	60	18
			60	1550	2402	1022	41.6						Kollektor	25 m ²	
			70	1615	2795	1415	57.6	1508	2150	770	44.8				
			80	1681	3188	1808	73.6	1554	2425	1045	60.8			6.3	400
DSFF/ 2000	oben 2.9	770	50	674	998	388	15.8	-	-	-	-				
			60	708	1202	592	24.1								
			70	746	1430	820	33.4	684	1055	445	25.9				
			80	784	1659	1049	42.7	710	1215	605	35.2				
	unten 5.4	1926	50	1659	2560	719	29.3						3.7	60	18
			60	1723	2643	1103	44.9						Kollektor	27 m ²	
			70	1794	3068	1528	62.2	1678	2370	830	48.3				
			80	1865	3493	1953	79.5	1728	2668	1128	65.6			6.8	510

NL bei HZ 80°C VL und TWW 10°C auf 45°C