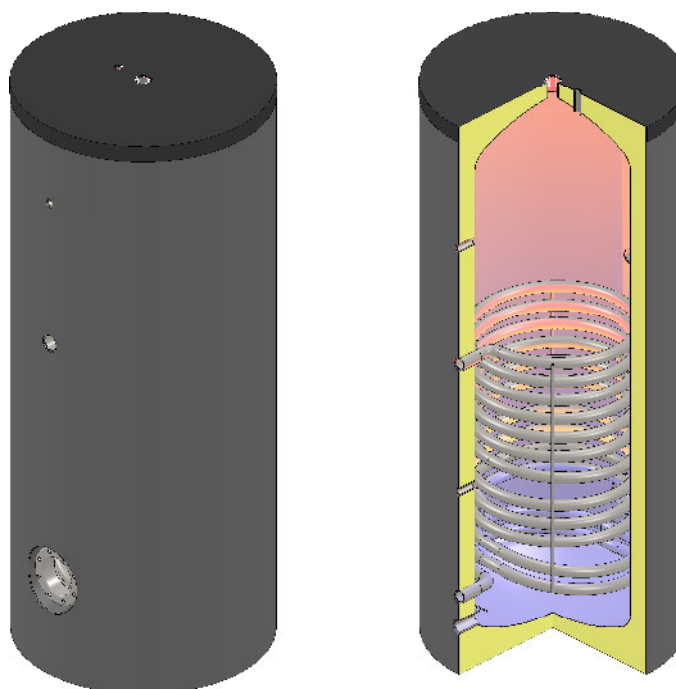


Trinkwasserspeicher mit 1 Wärmetauscher

Edelstahl V4A - SF/C 200 - 2000 Liter



Die Edelstahl V4A Speicher können mit konventionellen und alternativen Energieträgern als Beistellspeicher eingesetzt werden. Ergänzt mit einer Elektroheizung (Zubehör) können die Speicher auch als Elektrospeicher oder Kombispeicher verwendet werden. Ab 200 Liter auch mit zwei Elektroheizungen für die lastabhängige Zuschaltung und Nacherwärmung.

Bauart

EiTherm Speicher sind aus hochwertigem Edelstahl V4A gefertigt. Die Speicher werden nach EN 12897:2006 dimensioniert, gefertigt und zertifiziert.

Schutz vor Korrosion

Jeder Speicher wird im Tauchbad gebeizt und gereinigt um sicherzustellen, dass der höchstmögliche Schutz erreicht wird.

Wärmetauscher

Ein eingeschweisster grossflächiger Wärmetauscher. Wärmetauscher aus Edelstahlrohr $\varnothing 1''$, ab 800 Liter $\varnothing 1 \frac{1}{4}''$.

Prüfungen und Zertifikate

Alle Behälter sind geprüft nach allen relevanten Normen. Damit können auch im Gewährleistungsfall Versicherungen in die Pflicht genommen werden. Ein eigener zertifizierter Prüfstand stellt die laufende Überwachung und Aktualisierung sicher. Dieser Prüfstand ist EN zertifiziert und extern überwacht.

Herstellerzertifikat nach EN 12897:2006: Nr. 0955-SWW-65/1040

Tatsächliches Volumen. Mechanische Festigkeit und Stabilität. Bereitschaftswärmeaufwand. Leistungsprüfung.
SVGW Nummer: 1006-5750

Vorteile von EiTherm Speichern

- Sicherheit für Anlagenbetreiber durch alle relevanten Prüfungen (EN 12897/SVGW)
- Sicherheit durch Brandschutzklasse B2 bei allen Speichern und Isolierungen
- Energieeinsparung durch hochwertige Isolierung
- Effiziente Wärmeübertragung durch grossen Wärmetauscher
- Hoher Komfort durch grosse Nettovolumen
- Montagefertige Lieferung
- Unsere effiziente und schnelle Logistik erlaubt es unseren Kunden, innerhalb von wenigen Tagen, auf ein Produktsortiment von über 200 Standardspeichern ab Lager zuzugreifen.
- Unsere SWISS MADE Produktion garantiert höchste Qualität durch präzise Fertigung mit modernsten Robotern und durchgängiger Qualitätssicherung.

Trinkwasserspeicher mit 1 Wärmetauscher

Edelstahl V4A - SF/C 200 - 2000 Liter

Isolierung

EiTherm bemüht sich immer auf dem neuesten Stand der Energieeinsparmöglichkeiten zu sein. Wir suchen für Sie die besten Lösungen. Entscheidend für uns sind die Messwerte der Kombination aus Speicher mit angebrachter Isolierung, weil diese Kombination auch in der Praxis im Einsatz ist. Alle unsere Isolierungen sind in Brandschutzklasse B2 gefertigt.

Wir bitten Sie bei der Auswahl von Isolierungen auf landespezifische Normen Rücksicht zu nehmen.

Standard bis 600 Liter - PUR-Hartschaum fix geschäumt

NEU Brandschutzklasse B2. 60 mm PUR-Hartschaum fix geschäumt. Ohne Kaminwirkung für höchste Effizienz. EN12897/SVGW geprüft nach Schweizer Energieverordnung. Skaimantel in Silber. Optional in Farbe nach Wahl. Kunststoffdeckel und Rosetten in Brandschutzklasse B2.

Standard ab 800 Liter – Isolierung ist separat zu bestellen

UltraShell

Brandschutzklasse B2. EN12897/SVGW geprüft nach Schweizer Energieverordnung. 100 mm Isolierung mit zwei Schichten (80 mm Hartschaumschale und 20 mm Vlies). Optimale Auflage am Speicher. Lose geliefert. Mantel in Silber. Montage erfolgt bauseits.

Elektroheizung

Bestückung erfolgt nach Kundenwunsch und Anforderungen. Elektroheizungen für Flansche sind bei jedem Speicher möglich:

Ab 200 bis 500 Liter zusätzlich eine 1 1/2" Muffe über Register für Einschraubheizung.

Ab 600 Liter zwei Flansche

Ab 800 Liter ist unten ein Zwischenflansch (Ø290/180 bzw. Ø290/240) notwendig.

Die gewünschte Leistung (kW) bei der Bestellung bitte angeben. Optional sind Elektroheizungen auf Wunsch vormontiert bei Speichern von 200 bis 600 Liter erhältlich.

Lieferumfang

Die Speicher liefern wir mit umfangreichem Zubehör für die Montage. Mehr Zubehör auf Bestellung.

1 x Bedienungsanleitung		
1 x Thermometer mit Tauchhülse		Art. Nr. 6001160100
	ab 800 Liter	Art. Nr. 6001160200
1 x Tauchhülse 1000 mm		Art. Nr. 6001191011

Trinkwasserspeicher mit 1 Wärmetauscher Edelstahl V4A - SF/C 200 - 2000 Liter

■ wirksam
■ sparsam
■ nachhaltig

Typ SF/C	Einheit	200	300	400	500	600	800	1000	1250	1500	1750	2000
Inhalt	l	191	304	408	498	562	830	925	1226	1413	1728	1926
Ø mit Isolierung	mm	600	650	750	750	750	990	990	1100	1200	1300	1300
Ø ohne Isolierung	mm	-	-	-	-	-	790	790	900	1000	1100	1100
Höhe mit Isolierung	mm	1215	1570	1500	1800	2000	1990	2190	2240	2120	2150	2350
Kippmass	mm	1355	1700	1680	1950	2140	1990	2190	2260	2120	2200	2355
Betriebsdruck Heizung	bar	6	6	6	6	6	6	6	6	6	6	6
Betriebsdruck Wasser	bar	6	6	6	6	6	6	6	6	6	6	6
Prüfdruck	bar	12	12	12	12	12	12	12	12	12	12	12
max. Betriebs- temperatur	°C	95	95	95	95	95	95	95	95	95	95	95
Gewicht	kg	75	103	119	140	153	221	236	275	307	340	372
Art.Nr.		100202 0200	100202 0200	100202 0200	100202 0200	100202 0200	100202 0200	100202 0200	100202 0200	100202 0200	100202 0200	1002020 200
Isolierung		60 mm fix eingeschäumt					UltraShell 100					
Bereitschaftswärme- aufwand	kWh/24h	0.98	1.40	1.64	1.89	2.03	3.26	3.44	3.60	3.77	4.01	4.38
ErP-Klasse		A	B	B	B	B	C	C	C	C	C	C
Gewicht	kg						35	40	45	50	55	60
Art.Nr.							3001010809	3001011009	3001011259	3001011509	3001011759	3001012009

Typ SF/C	Einheit	200	300	400	500	600	800	1000	1250	1500	1750	2000
Register	m ²	1.0	1.3	1.7	2.0	2.0	2.7	2.7	3.3	4.3	4.6	5.0
Inhalt Register	l	6.6	8.5	11.1	13.0	13.0	22.7	22.7	27.6	33.5	38.5	41.9
Durchflussmenge	m ³ / h	1.7	2.2	2.9	3.3	3.3	4.5	4.5	5.5	7.2	7.7	8.4
Druckverlust	mbar	30	70	120	200	200	100	100	190	390	490	630
Dauerleistung 10°C / 45°C / 80°C	l / h	479	622	813	1027	1027	1292	1292	1580	2058	2201	2393
max. Registerleistung	kW	19.5	25.4	33.1	38.1	38.1	52.6	52.6	64.3	83.7	89.6	97.4
Leistungskennzahl	N _L *	3.0	5.0	8.0	12.0	14.0	22.0	25.0	34.0	47.0	50.0	52.0

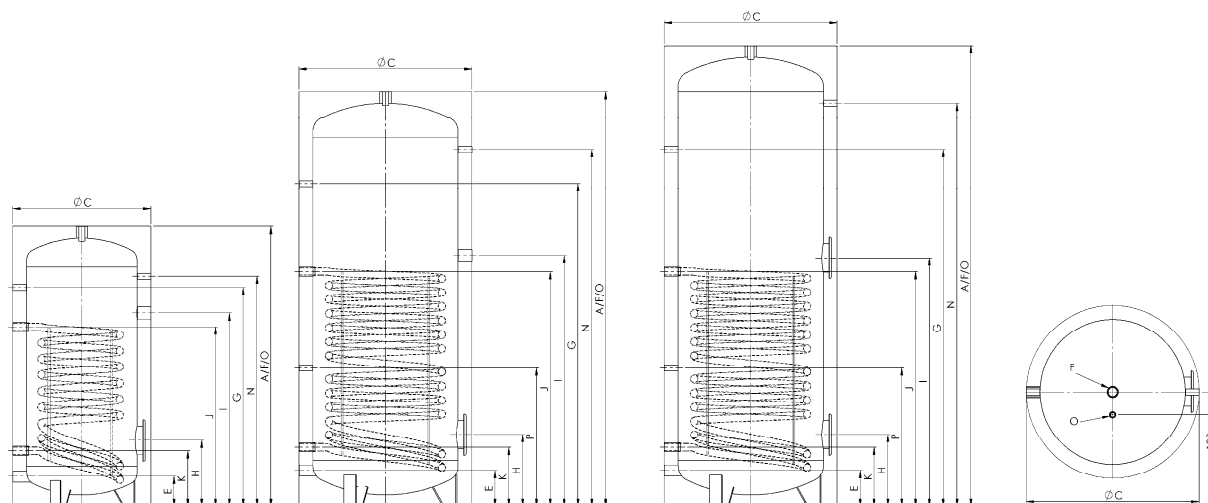
Trinkwasserspeicher mit 1 Wärmetauscher Edelstahl V4A - SF/C 200 - 2000 Liter

■ wirksam
■ sparsam
■ nachhaltig

200 Liter

300 – 500 Liter

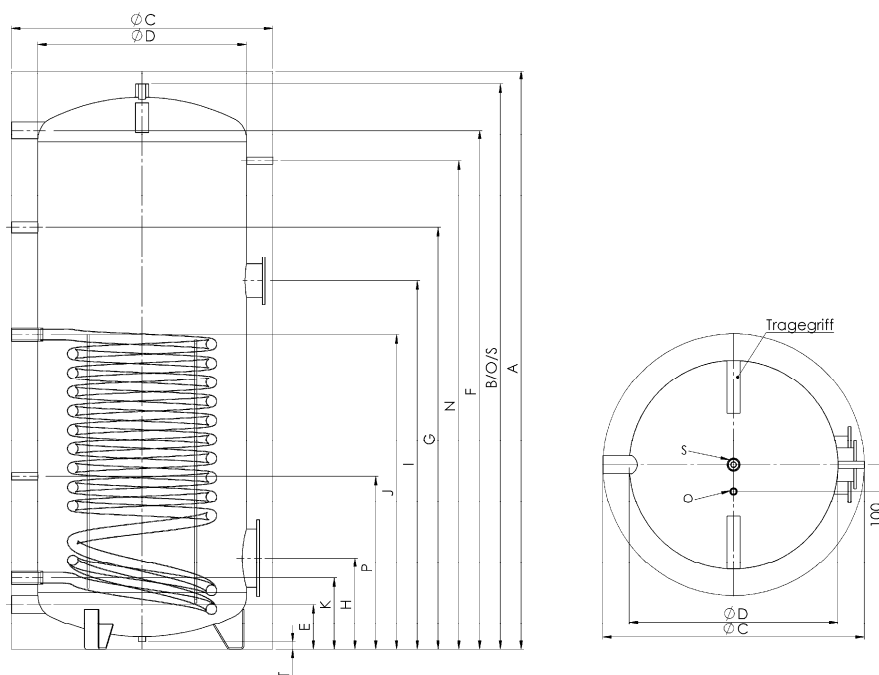
600 Liter



	Verwendung	Dimension	200	300	400	500	600
A	Höhe	mit Isolierung - mm	1215	1570	1500	1800	2000
C	Durchmesser	mit Isolierung - mm	600	650	750	750	750
E	Kaltwasser	Höhe - mm	130	140	155	155	155
		Anschluss - R"	1 1/4"	1 1/4"	1 1/4"	1 1/4"	1 1/4"
F	Warmwasser	Höhe - mm	1215	1570	1500	1800	2000
		Anschluss - R"	1 1/4"	1 1/4"	1 1/4"	1 1/4"	1 1/4"
G	Zirkulation	Höhe - mm	950	1200	1150	1400	1550
		Anschluss - R"	1/2"	1/2"	1/2"	1/2"	1/2"
H	Flansch unten	Höhe - mm	285	295	310	310	310
		Ø - mm	180/120	180/120	180/120	180/120	180/120
I	Flansch oben/ Muffe E-Heizung	Höhe - mm	840	910	920	1090	1080
		R" / Ø - mm	1 1/2"	1 1/2"	1 1/2"	1 1/2"	180/120
J	VL Register	Höhe - mm	780	840	855	1020	1020
		Anschluss - R"	1"	1"	1"	1"	1"
K	RL Register	Höhe - mm	240	240	255	255	255
		Anschluss - R"	1"	1"	1"	1"	1"
N	Thermometer	Höhe - mm	950	1350	1250	1550	1750
		Anschluss - R"	1/2"	1/2"	1/2"	1/2"	1/2"
O	Fühlerhülse	Höhe - mm	1215	1570	1500	1800	2000
		Anschluss - R"	1/2"	1/2"	1/2"	1/2"	1/2"
P	Fühler	Höhe - mm	-	570	590	600	600
		Anschluss - R"	-	1/2"	1/2"	1/2"	1/2"

Trinkwasserspeicher mit 1 Wärmetauscher Edelstahl V4A - SF/C 200 - 2000 Liter

■ wirksam
■ sparsam
■ nachhaltig



	Verwendung	Dimension	800	1000	1250	1500	1750	2000
A	Höhe	mit Isolierung - mm	1990	2190	2240	2120	2150	2350
B		ohne Isolierung - mm	1940	2140	2190	2070	2100	2300
C	Durchmesser	mit Isolierung - mm	990	990	1100	1200	1300	1300
D		ohne Isolierung - mm	790	790	900	1000	1100	1100
E	Kaltwasser	Höhe - mm	175	175	200	220	235	235
		Anschluss - R"	2"	2"	2"	2"	2"	2"
F	Warmwasser	Höhe - mm	1765	1965	1990	1730	1730	1930
		Anschluss - R"	2"	2"	2"	2"	2"	2"
G	Zirkulation	Höhe - mm	1400	1600	1600	1450	1450	1650
		Anschluss - R"	1"	1"	1"	1"	1"	1"
H	Flansch unten	Höhe - mm	350	350	400	470	480	480
		Ø - mm	290/220	290/220	290/220	290/220	290/220	290/220
I	Flansch oben	Höhe - mm	1400	1400	1300	1350	1350	1400
		Ø - mm	180/120	180/120	180/120	180/120	180/120	180/120
J	VL Register	Höhe - mm	1195	1195	1320	1250	1250	1310
		Anschluss - R"	1 1/4"	1 1/4"	1 1/4"	1 1/4"	1 1/4"	1 1/4"
K	RL Register	Höhe - mm	275	275	320	360	360	360
		Anschluss - R"	1 1/4"	1 1/4"	1 1/4"	1 1/4"	1 1/4"	1 1/4"
N	Thermometer	Höhe - mm	1650	1850	1900	1750	1750	1950
		Anschluss - R"	1/2"	1/2"	1/2"	1/2"	1/2"	1/2"
O	Fühlerhülse	Höhe - mm	1940	2140	2190	2070	2100	2300
		Anschluss - R"	1/2"	1/2"	1/2"	1/2"	1/2"	1/2"
P	Fühler	Höhe - mm	660	660	680	590	600	600
		Anschluss - R"	1/2"	1/2"	1/2"	1/2"	1/2"	1/2"
S	Anschluss oben	Höhe - mm	1940	2140	2190	2070	2100	2300
		Anschluss - R"	1 1/4"	1 1/4"	1 1/4"	1 1/4"	1 1/4"	1 1/4"
T	Bodenmuffe	Höhe - mm	30	30	30	30	30	30
		Anschluss - R"	1/2"	1/2"	1/2"	1 1/4"	1 1/4"	1 1/4"

Trinkwasserspeicher mit 1 Wärmetauscher

Edelstahl V4A - SF/C 200 - 2000 Liter

- wirksam
- sparsam
- nachhaltig

Leistungstabellen

Typ	Reg m ²	VL °C	Spitzen- leistung 45°C l/10 min.	Spitzen- leistung 45°C l/h	Dauer- leistung 45°C l/h	Leistung kW (10 - 45 °C)	Spitzen- leistung 60°C l/10 min.	Spitzen- leistung 60°C l/h	Dauer- leistung 60°C l/h	Leistung kW (10°C - 60°C)	Heiz- wasser Primär m ³ /h	Druck- verlust mbar	N _L
SF/C 200	1.0	50	169	316	176	7.2	-	-	-	-	1.7	30	3
		60	186	417	277	11.3	-	-	-	-			
		70	203	518	378	15.4	175	518	352	12.3			
		80	220	619	479	19.5	187	619	422	16.4			
SF/C 300	1.3	50	251	457	247	10.0	-	-	-	-	2.2	70	5
		60	275	598	388	15.8	-	-	-	-			
		70	298	739	529	21.5	259	506	296	17.2			
		80	322	880	622	25.4	276	605	395	23.0			
SF/C 400	1.7	50	330	580	300	12.2	-	-	-	-	2.9	120	8
		60	358	751	471	19.2	-	-	-	-			
		70	387	922	642	26.1	340	640	360	20.9			
		80	416	1093	813	33.1	360	760	480	27.9			
SF/C 500	2.0	50	412	720	370	15.1	-	-	-	-	3.3	200	12
		60	447	932	582	23.7	-	-	-	-			
		70	482	1143	793	32.3	424	794	444	25.8			
		80	517	1355	1027	38.1	449	942	592	34.4			
SF/C 600	2.0	50	482	790	370	15.1	-	-	-	-	3.3	200	14
		60	517	1002	582	23.7	-	-	-	-			
		70	552	1213	793	32.3	494	864	444	25.8			
		80	587	1425	1027	38.1	519	1012	592	34.4			
SF/C 800	2.7	50	639	1036	476	19.4	-	-	-	-	4.5	100	22
		60	685	1308	748	30.4	-	-	-	-			
		70	730	1580	1020	41.5	655	1131	571	33.2			
		80	775	1852	1292	52.6	687	1322	762	44.3			
SF/C 1000	2.7	50	779	1176	476	19.4	-	-	-	-	4.5	100	25
		60	825	1448	748	30.4	-	-	-	-			
		70	870	1720	1020	41.5	795	1271	571	33.2			
		80	915	1992	1292	52.6	827	1462	762	44.3			
SF/C 1250	3.3	50	972	1457	582	23.7	-	-	-	-	5.5	190	34
		60	1027	1789	914	37.2	-	-	-	-			
		70	1083	2122	1247	50.7	991	1573	698	40.6			
		80	1138	2454	1579	64.3	1030	1806	931	54.1			
SF/C 1500	4.3	50	1176	1808	758	30.9	-	-	-	-	7.2	390	47
		60	1249	2241	1191	48.5	-	-	-	-			
		70	1321	2674	1624	66.1	1202	1960	910	52.9			
		80	1393	3108	2058	83.7	1252	2263	1213	70.5			
SF/C 1750	4.6	50	1360	2036	811	33.0	-	-	-	-	7.7	490	50
		60	1437	2499	1274	51.9	-	-	-	-			
		70	1515	2963	1738	70.7	1387	2198	973	56.6			
		80	1592	3426	2201	89.6	1441	2523	1298	75.4			
SF/C 2000	5.0	50	1547	2282	882	35.9	-	-	-	-	8.4	630	52
		60	1631	2785	1385	56.4	-	-	-	-			
		70	1715	3289	1889	76.9	1576	2458	1058	61.5			
		80	1799	3793	2393	97.4	1635	2810	1410	82.0			

NL bei HZ 80°C VL und TWW 10°C auf 45°C