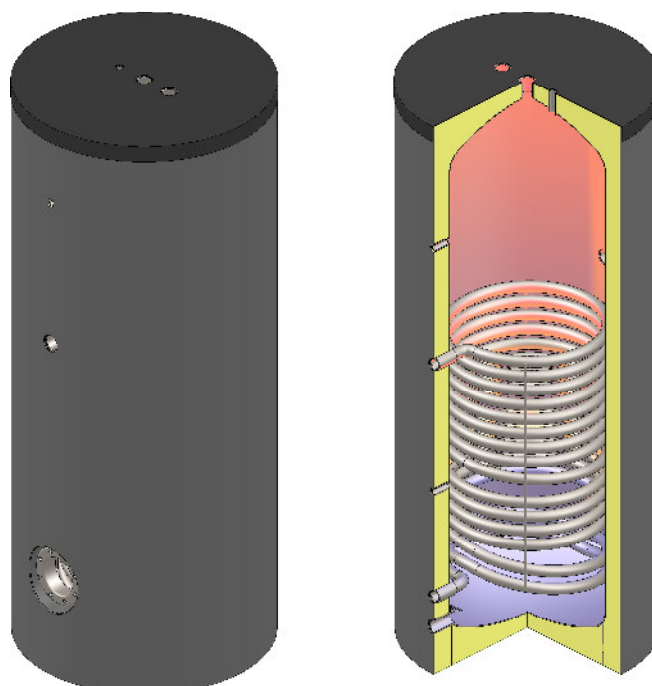


Trinkwasserspeicher mit 1 Wärmetauscher

Emailliert - SF/E 150 - 2000 Liter



Die emaillierten Speicher können mit konventionellen und alternativen Energieträgern als Beistellspeicher eingesetzt werden. Ergänzt mit einer Elektroheizung (Zubehör) können die Speicher auch als Elektrospeicher oder Kombispeicher verwendet werden. Ab 200 Liter auch mit zwei Elektroheizungen für die lastabhängige Zuschaltung und Nacherwärmung.

Bauart

Die Speicher werden aus hochwertigem Stahl nach EN 10025, der für die Emaillierung optimal geeignet ist, gefertigt. Die Speicher werden nach EN 12897:2006 dimensioniert, gefertigt und zertifiziert.

Schutz vor Korrosion

Die Speicher haben eine Zweischicht-Emaillierung (zweifach gebrannt) nach DIN 4753. Überdimensionierte Opferanoden (Magnesium) schützen zusätzlich vor Korrosion. Aussen sind die Speicher ab 800 Liter mit einem Antikorrosionslack lackiert.

Wärmetauscher

Ein eingeschweisster grossflächiger Wärmetauscher. Aussen emailliert. Wärmetauscher aus Stahlrohr \varnothing 1", ab 800 Liter \varnothing 1 1/4".

Prüfungen und Zertifikate

Alle Speicher sind geprüft nach allen relevanten Normen. Damit können auch im Gewährleistungsfall Versicherungen in die Pflicht genommen werden. Ein eigener zertifizierter Prüfstand stellt die laufende Überwachung und Aktualisierung sicher. Dieser Prüfstand ist EN zertifiziert und extern überwacht.

Herstellerzertifikat nach EN 12897:2006: Nr. 0955-SWW-65/1040

Tatsächliches Volumen. Mechanische Festigkeit und Stabilität. Bereitschaftswärmeaufwand. Leistungsprüfung. **SVGW Nummer: 1006-5752**

Vorteile von EiTherm Speichern

- Sicherheit für Anlagenbetreiber durch alle relevanten Prüfungen (EN 12897/SVGW)
- Sicherheit durch Brandschutzklasse B2 bei allen Speichern und Isolierungen
- Energieeinsparung durch hochwertige Isolierung
- Effiziente Wärmeübertragung durch grossen Wärmetauscher
- Hoher Komfort durch grosse Nettovolumen
- Montagefertige Lieferung
- Unsere effiziente und schnelle Logistik erlaubt es unseren Kunden, innerhalb von wenigen Tagen, auf ein Produktsortiment von über 200 Standardspeichern ab Lager zuzugreifen.
- Unsere SWISS MADE Produktion garantiert höchste Qualität durch präzise Fertigung mit modernsten Robotern und durchgängiger Qualitätssicherung.

Trinkwasserspeicher mit 1 Wärmetauscher

Emalliiert - SF/E 150 - 2000 Liter

Isolierung

EiTherm bemüht sich immer auf dem neuesten Stand der Energieeinsparmöglichkeiten zu sein. Wir suchen für Sie die besten Lösungen. Entscheidend für uns sind die Messwerte der Kombination aus Speicher mit angebrachter Isolierung, weil diese Kombination auch in der Praxis im Einsatz ist. Alle unsere Isolierungen sind in Brandschutzklasse B2 gefertigt.

Wir bitten Sie bei der Auswahl von Isolierungen auf landespezifische Normen Rücksicht zu nehmen.

Standard bis 600 Liter - PUR-Hartschaum fix geschäumt

NEU Brandschutzklasse B2. 60 mm PUR-Hartschaum fix geschäumt. Ohne Kaminwirkung für höchste Effizienz. EN12897/SVGW geprüft nach Schweizer Energieverordnung. Skaimantel in Silber. Optional in Farbe nach Wahl. Kunststoffdeckel und Rosetten in Brandschutzklasse B2.

Standard ab 800 Liter – Isolierung ist separat zu bestellen

UltraShell

Brandschutzklasse B2. EN12897/SVGW geprüft nach Schweizer Energieverordnung. 100 mm Isolierung mit zwei Schichten (80 mm Hartschaumschale und 20 mm Vlies). Optimale Auflage am Speicher. Lose geliefert. Mantel in Silber. Montage erfolgt bauseits.

Elektroheizung

Bestückung erfolgt nach Kundenwunsch und Anforderungen. Elektroheizungen für Flansche sind bei jedem Speicher möglich:

Ab 200 bis 500 Liter zusätzlich eine 1 1/2" Muffe über Register für Einschraubheizung.

Ab 600 Liter zwei Flansche.

Ab 800 Liter ist unten ein Zwischenflansch (Ø290/180 bzw. Ø290/240) notwendig.

Die gewünschte Leistung (kW) bei der Bestellung bitte angeben. Optional sind Elektroheizungen nach Wunsch vormontiert bei Speichern von 150 bis 600 Liter erhältlich.

Lieferumfang

Die Speicher liefern wir mit umfangreichem Zubehör für die Montage. Mehr Zubehör auf Bestellung.

1 x Bedienungsanleitung

| | | | |
|--------------------------------|--|--------------|---------------------|
| 1 x Thermometer mit Tauchhülse | | | Art. Nr. 6001150100 |
| | | ab 800 Liter | Art. Nr. 6001150200 |

| | | | |
|----------------|--------------|---------|---------------------|
| 1 x Tauchhülse | 150 Liter | 500 mm | Art. Nr. 6001180511 |
| | ab 200 Liter | 1000 mm | Art. Nr. 6001181011 |

Magnesium Schutzanode

| | | | |
|-------------------|-----|---------|---------------------|
| 150 – 400 Liter | 1 x | 750 mm | Art. Nr. 6001140750 |
| 500 Liter | 1 x | 1000 mm | Art. Nr. 6001141000 |
| 600 – 1250 Liter | 1 x | 520 mm | Art. Nr. 6001140520 |
| | 1 x | 1000 mm | Art. Nr. 6001141000 |
| 1500 – 2000 Liter | 1 x | 750 mm | Art. Nr. 6001140750 |
| | 1 x | 1000 mm | Art. Nr. 6001141000 |

3 x Stellschrauben 800 – 2000 Liter

Trinkwasserspeicher mit 1 Wärmetauscher

Emailliert - SF/E 150 - 2000 Liter

- wirksam
- sparsam
- nachhaltig

| Typ SF/E | Einheit | 150 | 200 | 300 | 400 | 500 | 600 | 800 | 1000 | 1250 | 1500 | 1750 | 2000 |
|-------------------------|---------|------------------------|------------|------------|------------|------------|------------|----------------|------------|------------|------------|------------|------------|
| Inhalt | l | 144 | 191 | 304 | 408 | 498 | 562 | 830 | 925 | 1226 | 1413 | 1728 | 1926 |
| Ø mit Isolierung | mm | 600 | 600 | 650 | 750 | 750 | 750 | 990 | 990 | 1100 | 1200 | 1300 | 1300 |
| Ø ohne Isolierung | mm | - | - | - | - | - | - | 790 | 790 | 900 | 1000 | 1100 | 1100 |
| Höhe mit Isolierung | mm | 970 | 1215 | 1570 | 1500 | 1800 | 2000 | 1990 | 2190 | 2240 | 2120 | 2150 | 2350 |
| Kippmass | mm | 1145 | 1355 | 1700 | 1680 | 1950 | 2140 | 1990 | 2190 | 2260 | 2120 | 2200 | 2355 |
| Betriebsdruck Heizung | bar | 6 | 6 | 6 | 6 | 6 | 6 | 6 | 6 | 6 | 6 | 6 | 6 |
| Betriebsdruck Wasser | bar | 6 | 6 | 6 | 6 | 6 | 6 | 6 | 6 | 6 | 6 | 6 | 6 |
| Prüfdruck | bar | 12 | 12 | 12 | 12 | 12 | 12 | 12 | 12 | 12 | 12 | 12 | 12 |
| max. Betriebstemperatur | °C | 95 | 95 | 95 | 95 | 95 | 95 | 95 | 95 | 95 | 95 | 95 | 95 |
| Gewicht | kg | 69 | 87 | 116 | 136 | 161 | 173 | 258 | 274 | 319 | 381 | 403 | 446 |
| Art.Nr. | | 1001020150 | 1001020200 | 1001020300 | 1001020400 | 1001020500 | 1001020600 | 1001020800 | 1001021000 | 1001021250 | 1001021500 | 1001021750 | 1001022000 |
| Isolierung | | 60 mm fix eingeschäumt | | | | | | UltraShell 100 | | | | | |
| Wärmeverlust | kWh/24h | 0.82 | 0.98 | 1.40 | 1.64 | 1.89 | 2.03 | 3.26 | 3.44 | 3.60 | 3.77 | 4.01 | 4.38 |
| ErP-Klasse | | A | A | B | B | B | B | C | C | C | C | C | C |
| Gewicht | kg | | | | | | | 35 | 40 | 45 | 50 | 55 | 60 |
| Art.Nr. | | | | | | | | 3001010809 | 3001011009 | 3001011259 | 3001011509 | 3001011759 | 3001012009 |

| Typ SF/E | Einheit | 150 | 200 | 300 | 400 | 500 | 600 | 800 | 1000 | 1250 | 1500 | 1750 | 2000 |
|--|--------------------|------|------|------|------|------|------|------|------|------|------|------|------|
| Register | m ² | 1.0 | 1.3 | 1.6 | 1.9 | 2.4 | 2.4 | 3.7 | 3.7 | 4.1 | 4.4 | 5.0 | 5.4 |
| Inhalt Register | l | 5.8 | 7.8 | 9.9 | 12.4 | 15.5 | 15.5 | 24.2 | 24.2 | 27.0 | 28.8 | 32.9 | 35.3 |
| Durchflussmenge | m ³ / h | 1.3 | 1.6 | 2.0 | 2.4 | 3.0 | 3.0 | 4.7 | 4.7 | 5.2 | 5.6 | 6.3 | 6.8 |
| Druckverlust | mbar | 20 | 40 | 70 | 110 | 230 | 230 | 160 | 160 | 220 | 280 | 400 | 510 |
| Dauerleistung 10°C / 45°C / 80°C | l / h | 362 | 471 | 580 | 688 | 870 | 870 | 1339 | 1339 | 1486 | 1594 | 1812 | 1957 |
| max. Registerleistung | kW | 14.7 | 19.1 | 23.6 | 28.0 | 35.3 | 35.3 | 54.5 | 54.4 | 60.4 | 64.8 | 73.6 | 79.5 |
| Leistungskennzahl | N _L | 2.0 | 3.0 | 4.0 | 7.0 | 11.0 | 14.0 | 24.0 | 26.0 | 31 | 36 | 45 | 50 |

Trinkwasserspeicher mit 1 Wärmetauscher

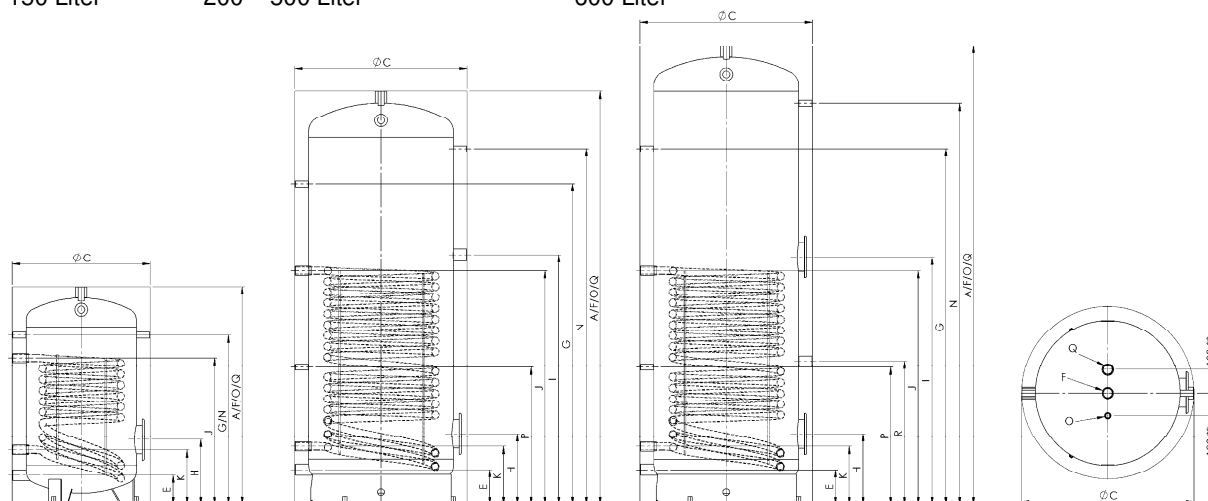
Emalliert - SF/E 150 - 2000 Liter

■ wirksam
■ sparsam
■ nachhaltig

150 Liter

200 – 500 Liter

600 Liter



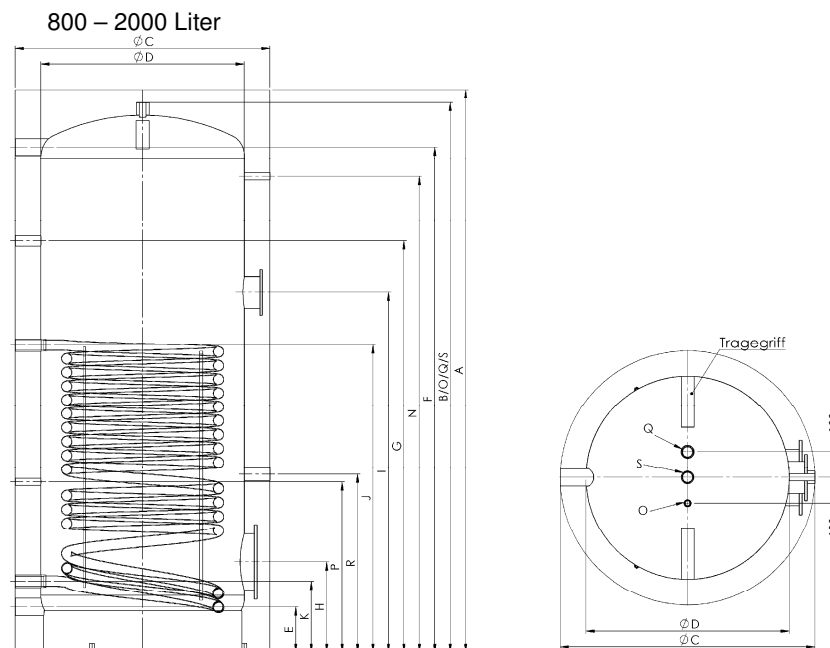
| | Verwendung | Dimension | 150 | 200 | 300 | 400 | 500 | 600 |
|---|----------------------------------|----------------|---------|---------|---------|---------|---------|---------|
| A | Höhe | mit Iso - mm | 950 | 1215 | 1570 | 1500 | 1800 | 2000 |
| C | Durchmesser | mit Iso - mm | 600 | 600 | 650 | 750 | 750 | 750 |
| E | Kaltwasser | Höhe - mm | 130 | 130 | 140 | 155 | 155 | 155 |
| | | Anschluss - R" | 1 1/4" | 1 1/4" | 1 1/4" | 1 1/4" | 1 1/4" | 1 1/4" |
| F | Warmwasser | Höhe - mm | 950 | 1215 | 1570 | 1500 | 1800 | 2000 |
| | | Anschluss - R" | 1 1/4" | 1 1/4" | 1 1/4" | 1 1/4" | 1 1/4" | 1 1/4" |
| G | Zirkulation | Höhe - mm | 740 | 950 | 1200 | 1150 | 1400 | 1550 |
| | | Anschluss - R" | 1/2" | 1/2" | 1/2" | 1/2" | 1/2" | 1/2" |
| H | Flansch unten | Höhe - mm | 285 | 285 | 295 | 310 | 310 | 310 |
| | | Ø - mm | 180/120 | 180/120 | 180/120 | 180/120 | 180/120 | 180/120 |
| I | Flansch oben/ Muffe E-Heizung | Höhe - mm | - | 840 | 910 | 920 | 1090 | 1080 |
| | | R" / Ø - mm | - | 1 1/2" | 1 1/2" | 1 1/2" | 1 1/2" | 180/120 |
| J | VL Register | Höhe - mm | 640 | 780 | 840 | 855 | 1020 | 1020 |
| | | Anschluss - R" | 1" | 1" | 1" | 1" | 1" | 1" |
| K | RL Register | Höhe - mm | 240 | 240 | 240 | 255 | 255 | 255 |
| | | Anschluss - R" | 1" | 1" | 1" | 1" | 1" | 1" |
| N | Thermometer | Höhe - mm | 740 | 1000 | 1350 | 1250 | 1550 | 1750 |
| | | Anschluss - R" | 1/2" | 1/2" | 1/2" | 1/2" | 1/2" | 1/2" |
| O | Fühlerhülse | Höhe - mm | 950 | 1215 | 1570 | 1500 | 1800 | 2000 |
| | | Anschluss - R" | 1/2" | 1/2" | 1/2" | 1/2" | 1/2" | 1/2" |
| P | Fühler | Höhe - mm | - | - | 570 | 590 | 600 | 600 |
| | | Anschluss - R" | - | - | 1/2" | 1/2" | 1/2" | 1/2" |
| Q | Magnesiumanode | Höhe - mm | 950 | 1215 | 1570 | 1500 | 1800 | 2000 |
| | | Anschluss - R" | 1 1/4" | 1 1/4" | 1 1/4" | 1 1/4" | 1 1/4" | 1 1/4" |
| R | Magnesiumanode | Höhe - mm | - | - | - | - | - | 625 |
| | | Anschluss - R" | - | - | - | - | - | 1 1/4" |

** Abstand Muffen oben bei SF/E 300 beträgt 80 mm

Trinkwasserspeicher mit 1 Wärmetauscher

Emalliiert - SF/E 150 - 2000 Liter

- wirksam
- sparsam
- nachhaltig



| Verwendung | | Dimension | 800 | 1000 | 1250 | 1500 | 1750 | 2000 |
|------------|----------------|----------------------|---------|---------|---------|---------|---------|---------|
| A | Höhe | mit Isolierung - mm | 1990 | 2190 | 2240 | 2120 | 2150 | 2350 |
| | | ohne Isolierung - mm | 1940 | 2140 | 2190 | 2070 | 2100 | 2300 |
| C | Durchmesser | mit Isolierung - mm | 990 | 990 | 1100 | 1200 | 1300 | 1300 |
| | | ohne Isolierung - mm | 790 | 790 | 900 | 1000 | 1100 | 1100 |
| E | Kaltwasser | Höhe - mm | 175 | 175 | 200 | 220 | 235 | 235 |
| | | Anschluss - R" | 2" | 2" | 2" | 2" | 2" | 2" |
| F | Warmwasser | Höhe - mm | 1765 | 1965 | 1990 | 1730 | 1730 | 1930 |
| | | Anschluss - R" | 2" | 2" | 2" | 2" | 2" | 2" |
| G | Zirkulation | Höhe - mm | 1400 | 1600 | 1600 | 1450 | 1450 | 1650 |
| | | Anschluss - R" | 1" | 1" | 1" | 1" | 1" | 1" |
| H | Flansch unten | Höhe - mm | 350 | 350 | 400 | 470 | 480 | 480 |
| | | Ø - mm | 290/220 | 290/220 | 290/220 | 290/220 | 290/220 | 290/220 |
| I | Flansch oben | Höhe - mm | 1400 | 1400 | 1300 | 1350 | 1350 | 1400 |
| | | Ø - mm | 180/120 | 180/120 | 180/120 | 180/120 | 180/120 | 180/120 |
| J | VL Register | Höhe - mm | 1195 | 1195 | 1320 | 1250 | 1250 | 1310 |
| | | Anschluss - R" | 1 1/4" | 1 1/4" | 1 1/4" | 1 1/4" | 1 1/4" | 1 1/4" |
| K | RL Register | Höhe - mm | 275 | 275 | 320 | 360 | 360 | 360 |
| | | Anschluss - R" | 1 1/4" | 1 1/4" | 1 1/4" | 1 1/4" | 1 1/4" | 1 1/4" |
| N | Thermometer | Höhe - mm | 1650 | 1850 | 1900 | 1750 | 1750 | 1950 |
| | | Anschluss - R" | 1/2" | 1/2" | 1/2" | 1/2" | 1/2" | 1/2" |
| O | Fühlerhülse | Höhe - mm | 1940 | 2140 | 2190 | 2070 | 2100 | 2300 |
| | | Anschluss - R" | 1/2" | 1/2" | 1/2" | 1/2" | 1/2" | 1/2" |
| P | Fühler | Höhe - mm | 660 | 660 | 680 | 590 | 600 | 600 |
| | | Anschluss - R" | 1/2" | 1/2" | 1/2" | 1/2" | 1/2" | 1/2" |
| Q | Magnesiumanode | Höhe - mm | 1940 | 2140 | 2190 | 2070 | 2100 | 2300 |
| | | Anschluss - R" | 1 1/4" | 1 1/4" | 1 1/4" | 1 1/4" | 1 1/4" | 1 1/4" |
| R | Magnesiumanode | Höhe - mm | 690 | 690 | 710 | 800 | 810 | 820 |
| | | Anschluss - R" | 1 1/4" | 1 1/4" | 1 1/4" | 1 1/4" | 1 1/4" | 1 1/4" |
| S | Anschluss oben | Höhe - mm | 1940 | 2140 | 2190 | 2070 | 2100 | 2300 |
| | | Anschluss - R" | 1 1/4" | 1 1/4" | 1 1/4" | 1 1/4" | 1 1/4" | 1 1/4" |

Trinkwasserspeicher mit 1 Wärmetauscher

Emalliert - SF/E 150 - 2000 Liter

- wirksam
- sparsam
- nachhaltig

Leistungstabellen

| Typ | Reg m ² | VL °C | Spitzen- leistung 45°C l/10 min. | Spitzen- leistung 45°C l/h | Dauer- leistung 45°C l/h | Leistung kW (10 - 45 °C) | Spitzen- leistung 60°C l/10 min. | Spitzen- leistung 60°C l/h | Dauer- leistung 60°C l/h | Leistung kW (10°C - 60°C) | Heiz- wasser Primär m ³ /h | Druck- verlust mbar | N _L |
|--------------|-----------------------|----------|---|-------------------------------------|-----------------------------------|-----------------------------------|---|-------------------------------------|-----------------------------------|------------------------------------|--|---------------------------|----------------|
| SF/E 150 | 1.0 | 50 | 127 | 238 | 133 | 5.4 | - | - | - | - | 1.3 | 20 | 2 |
| | | 60 | 140 | 314 | 209 | 8.5 | - | - | - | - | | | |
| | | 70 | 153 | 391 | 286 | 11.6 | 132 | 265 | 160 | 9.3 | | | |
| | | 80 | 165 | 467 | 362 | 14.7 | 141 | 318 | 213 | 12.4 | | | |
| SF/E 200 | 1.3 | 50 | 171 | 327 | 187 | 7.6 | - | - | - | - | 1.6 | 40 | 3 |
| | | 60 | 189 | 433 | 293 | 11.9 | - | - | - | - | | | |
| | | 70 | 207 | 540 | 400 | 16.3 | 177 | 364 | 224 | 13.0 | | | |
| | | 80 | 224 | 647 | 471 | 19.1 | 190 | 439 | 299 | 17.4 | | | |
| SF/E 300 | 1.6 | 50 | 248 | 437 | 227 | 9.2 | - | - | - | - | 2.0 | 70 | 4 |
| | | 60 | 269 | 566 | 356 | 14.5 | - | - | - | - | | | |
| | | 70 | 291 | 696 | 486 | 19.8 | 255 | 482 | 272 | 15.8 | | | |
| | | 80 | 313 | 825 | 580 | 23.6 | 270 | 573 | 363 | 21.1 | | | |
| SF/E 400 | 1.9 | 50 | 324 | 547 | 267 | 10.9 | - | - | - | - | 2.4 | 110 | 7 |
| | | 60 | 350 | 699 | 419 | 17.1 | - | - | - | - | | | |
| | | 70 | 375 | 851 | 571 | 23.3 | 333 | 600 | 320 | 18.6 | | | |
| | | 80 | 401 | 1004 | 688 | 28.0 | 351 | 707 | 427 | 24.8 | | | |
| SF/E 500 | 2.4 | 50 | 408 | 697 | 347 | 14.1 | - | - | - | - | 3.0 | 230 | 11 |
| | | 60 | 441 | 895 | 545 | 22.2 | - | - | - | - | | | |
| | | 70 | 474 | 1093 | 743 | 30.2 | 419 | 766 | 416 | 24.2 | | | |
| | | 80 | 507 | 1291 | 870 | 35.3 | 442 | 905 | 555 | 32.2 | | | |
| SF/E 600 | 2.4 | 50 | 478 | 767 | 347 | 14.1 | - | - | - | - | 3.0 | 230 | 14 |
| | | 60 | 511 | 965 | 545 | 22.2 | - | - | - | - | | | |
| | | 70 | 544 | 1163 | 743 | 30.2 | 489 | 836 | 416 | 24.2 | | | |
| | | 80 | 577 | 1361 | 870 | 35.3 | 512 | 975 | 555 | 32.2 | | | |
| SF/E 800 | 3.7 | 50 | 642 | 1053 | 493 | 20.1 | - | - | - | - | 4.7 | 160 | 24 |
| | | 60 | 689 | 1335 | 775 | 31.5 | - | - | - | - | | | |
| | | 70 | 736 | 1617 | 1057 | 43.0 | 659 | 1152 | 592 | 34.4 | | | |
| | | 80 | 783 | 1899 | 1339 | 54.5 | 692 | 1349 | 789 | 45.9 | | | |
| SF/E 1000 | 3.7 | 50 | 782 | 1193 | 493 | 20.1 | - | - | - | - | 4.7 | 160 | 26 |
| | | 60 | 829 | 1475 | 775 | 31.5 | - | - | - | - | | | |
| | | 70 | 876 | 1757 | 1057 | 43.0 | 799 | 1292 | 592 | 34.4 | | | |
| | | 80 | 923 | 2039 | 1339 | 54.5 | 832 | 1489 | 789 | 45.9 | | | |
| SF/E 1250 | 4.1 | 50 | 1071 | 1528 | 548 | 22.3 | - | - | - | - | 5.2 | 220 | 31 |
| | | 60 | 1120 | 1817 | 837 | 34.1 | - | - | - | - | | | |
| | | 70 | 1170 | 2140 | 1160 | 47.2 | 1085 | 1610 | 631 | 36.7 | | | |
| | | 80 | 1227 | 2424 | 1486 | 60.4 | 1122 | 1836 | 856 | 49.8 | | | |
| SF/E 1500 | 4.4 | 50 | 1228 | 1717 | 588 | 23.9 | - | - | - | - | 5.6 | 280 | 36 |
| | | 60 | 1280 | 2030 | 900 | 36.6 | - | - | - | - | | | |
| | | 70 | 1337 | 2375 | 1245 | 50.7 | 1242 | 1807 | 677 | 39.4 | | | |
| | | 80 | 1390 | 2720 | 1590 | 64.8 | 1283 | 2050 | 920 | 53.5 | | | |
| SF/E 1750 | 5.0 | 50 | 1491 | 2048 | 668 | 27.2 | - | - | - | - | 6.3 | 400 | 45 |
| | | 60 | 1550 | 2400 | 1022 | 41.6 | - | - | - | - | | | |
| | | 70 | 1615 | 2790 | 1415 | 57.6 | 1508 | 2150 | 770 | 44.8 | | | |
| | | 80 | 1680 | 3180 | 1808 | 73.6 | 1554 | 2425 | 1045 | 60.8 | | | |
| SF/E 2000 | 5.4 | 50 | 1660 | 2260 | 720 | 29.3 | - | - | - | - | 6.8 | 510 | 50 |
| | | 60 | 1720 | 2640 | 1100 | 44.9 | - | - | - | - | | | |
| | | 70 | 1790 | 3070 | 1520 | 62.2 | 1680 | 2370 | 830 | 48.4 | | | |
| | | 80 | 1860 | 3490 | 1950 | 79.5 | 1720 | 2640 | 1100 | 63.9 | | | |

NL bei HZ 80°C VL und TWW 10°C auf 45°C