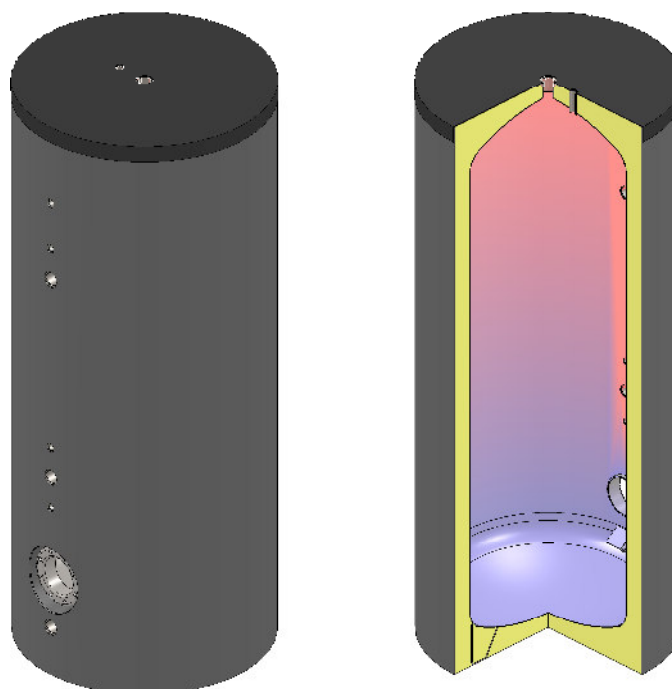


## Elektrospeicher und Schichtenspeicher

Edelstahl V4A - EL/C 200 - 2000 Liter



Die Edelstahl V4A Speicher können, ergänzt mit einer Elektroheizung (Zubehör), als Elektrospeicher verwendet werden. Ab 600 Liter auch mit zwei Elektroheizungen für die lastabhängige Zuschaltung. Mit einem externen Plattenwärmetauscher können die Speicher auch als Schichtenspeicher verwendet werden. Muffen für eine optimale Schichtung sind vorhanden. Bei höheren Lademengen kann über eine Ladelanze (Zubehör) die Einschichtung von Trinkwasser noch zusätzlich optimiert werden.

### Bauart

EiTherm Speicher sind aus hochwertigem Edelstahl V4A gefertigt. Die Speicher werden nach EN 12897:2006 dimensioniert, gefertigt und zertifiziert.

### Schutz vor Korrosion

Jeder Speicher wird im Tauchbad gebeizt und gereinigt um sicherzustellen, dass der höchstmögliche Schutz erreicht wird.

### Prüfungen und Zertifikate

Alle Speicher sind geprüft nach allen relevanten Normen. Damit können auch im Gewährleistungsfall Versicherungen in die Pflicht genommen werden. Ein eigener zertifizierter Prüfstand stellt die laufende Überwachung und Aktualisierung sicher. Dieser Prüfstand ist EN zertifiziert und extern überwacht.

### Herstellerzertifikat nach EN 12897:2006: Nr. 0955-SWW-65/1040

Tatsächliches Volumen. Mechanische Festigkeit und Stabilität. Bereitschaftswärmeaufwand.

**SVGW Nummer: 1006-5750**

### Vorteile von EiTherm Speichern

- Sicherheit für Anlagenbetreiber durch alle relevanten Prüfungen (EN 12897/SVGW)
- Sicherheit durch Brandschutzklasse B2 bei allen Speichern und Isolierungen
- Energieeinsparung durch hochwertige Isolierung
- Effiziente Elektroheizungen für Flansche
- Hoher Komfort durch grosse Nettovolumen
- Montagefertige Lieferung
- Unsere effiziente und schnelle Logistik erlaubt es unseren Kunden, innerhalb von wenigen Tagen, auf ein Produktsortiment von über 200 Standardspeichern ab Lager zuzugreifen.
- Unsere SWISS MADE Produktion garantiert höchste Qualität durch präzise Fertigung mit modernsten Robotern und durchgängiger Qualitätssicherung.

## Elektrospeicher und Schichtenspeicher

### Edelstahl V4A - EL/C 200 - 2000 Liter

#### Isolierung

EiTherm bemüht sich immer auf dem neuesten Stand der Energieeinsparmöglichkeiten zu sein. Wir suchen für Sie die besten Lösungen. Entscheidend für uns sind die Messwerte der Kombination aus Speicher mit angebrachter Isolierung, weil diese Kombination auch in der Praxis im Einsatz ist. Alle unsere Isolierungen sind in Brandschutzklasse B2 gefertigt.

Wir bitten Sie bei der Auswahl von Isolierungen auf landespezifische Normen Rücksicht zu nehmen.

#### Standard bis 600 Liter - PUR-Hartschaum fix geschäumt

**NEU** Brandschutzklasse B2. 60 mm PUR-Hartschaum fix geschäumt. Ohne Kaminwirkung für höchste Effizienz. EN12897/SVGW geprüft nach Schweizer Energieverordnung. Skaimantel in Silber. Optional in Farbe nach Wahl. Kunststoffdeckel und Rosetten in Brandschutzklasse B2.

#### Standard ab 800 Liter – Isolierung ist separat zu bestellen

##### UltraShell

Brandschutzklasse B2. EN12897/SVGW geprüft nach Schweizer Energieverordnung. 100 mm Isolierung mit zwei Schichten (80 mm Hartschaumschale und 20 mm Vlies). Optimale Auflage am Speicher. Lose geliefert. Mantel in Silber. Montage erfolgt bauseits.

#### Elektroheizung

Bestückung erfolgt nach Kundenwunsch und Anforderungen. Elektroheizungen für Flansche sind bei jedem Speicher möglich:

Ab 600 Liter zwei Flansche

Ab 800 Liter ist unten ein Zwischenflansch (Ø290/180 bzw. Ø290/240) notwendig.

Die gewünschte Leistung (kW) bei der Bestellung bitte angeben. Optional sind Elektroheizungen auf Wunsch vormontiert bei Speichern von 200 bis 600 Liter erhältlich.

#### Lieferumfang

Die Speicher liefern wir mit umfangreichem Zubehör für die Montage. Mehr Zubehör auf Bestellung.

|                                |              |                     |
|--------------------------------|--------------|---------------------|
| 1 x Bedienungsanleitung        |              |                     |
| 1 x Thermometer mit Tauchhülse |              | Art. Nr. 6001160100 |
|                                | ab 800 Liter | Art. Nr. 6001160200 |
| 1 x Tauchhülse 1000 mm         |              | Art. Nr. 6001191011 |

## Elektropeicher und Schichtenspeicher Edelstahl V4A - EL/C 200 - 2000 Liter

■ wirksam  
■ sparsam  
■ nachhaltig

| Typ EL/C                       | Einheit | 200                    | 300        | 400        | 500        | 600        | 800            | 1000       | 1250       | 1500       | 1750       | 2000       |
|--------------------------------|---------|------------------------|------------|------------|------------|------------|----------------|------------|------------|------------|------------|------------|
| Inhalt                         | l       | 191                    | 304        | 408        | 498        | 562        | 830            | 925        | 1226       | 1413       | 1728       | 1926       |
| Ø mit Isolierung               | mm      | 600                    | 650        | 750        | 750        | 750        | 990            | 990        | 1100       | 1200       | 1300       | 1300       |
| Ø ohne Isolierung              | mm      | -                      | -          | -          | -          | -          | 790            | 790        | 900        | 1000       | 1100       | 1100       |
| Höhe mit Isolierung            | mm      | 1215                   | 1570       | 1500       | 1800       | 2000       | 1990           | 2190       | 2240       | 2120       | 2150       | 2350       |
| Kippmass                       | mm      | 1355                   | 1700       | 1680       | 1950       | 2140       | 1990           | 2190       | 2260       | 2120       | 2200       | 2355       |
| Betriebsdruck Wasser           | bar     | 6                      | 6          | 6          | 6          | 6          | 6              | 6          | 6          | 6          | 6          | 6          |
| Prüfdruck                      | bar     | 12                     | 12         | 12         | 12         | 12         | 12             | 12         | 12         | 12         | 12         | 12         |
| max. Betriebs-<br>temperatur   | °C      | 95                     | 95         | 95         | 95         | 95         | 95             | 95         | 95         | 95         | 95         | 95         |
| Gewicht                        | kg      | 58                     | 81         | 92         | 108        | 120        | 172            | 188        | 218        | 239        | 260        | 288        |
| Art.Nr.                        |         | 1002010200             | 1002010300 | 1002010400 | 1002010500 | 1002010600 | 1002010800     | 1002011000 | 1002011250 | 1002011500 | 1002011750 | 1002012000 |
| Isolierung                     |         | 60 mm fix eingeschäumt |            |            |            |            | UltraShell 100 |            |            |            |            |            |
| Bereitschaftswärme-<br>aufwand | kWh/24h | 0.98                   | 1.40       | 1.64       | 1.89       | 2.03       | 3.26           | 3.44       | 3.60       | 3.77       | 4.01       | 4.38       |
| ErP-Klasse                     |         | A                      | B          | B          | B          | B          | C              | C          | C          | C          | C          | C          |
| Gewicht                        | kg      |                        |            |            |            |            | 35             | 40         | 45         | 50         | 55         | 60         |
| Art.Nr.                        |         |                        |            |            |            |            | 3001010809     | 3001011009 | 3001011259 | 3001011509 | 3001011759 | 3001012009 |

| Auswahltabelle<br>Flanschheizung<br>Ø 180 mm bzw.<br>Ø 240 mm | Zeit | 200    | 300    | 400    | 500     | 600     | 800 **  | 1000 ** | 1250 **         | 1500 **         | 1750 **         | 2000 **         |
|---|------|--------|--------|--------|---------|---------|---------|---------|-----------------|-----------------|-----------------|-----------------|
|   | 4 h  |        |        |        |         |         | RSW 12  | RSW 15  | RSW 24<br>Ø 240 | RSW 24<br>Ø 240 | RSW 24<br>Ø 240 | RSW 45<br>Ø 240 |
|   | 6 h  | KDW 4* | KDW 6* | KDW 8* | KDW 10* | KDW 10* | RDW 10  | RSW 12  | RSW 15          | RSW 15          | RSW 24<br>Ø 240 | RSW 24<br>Ø 240 |
|   | 8 h  |        |        |        |         |         | RDW 7.5 | RDW 10  | RSW 12          | RSW 12          | RSW 15          | RSW 15          |

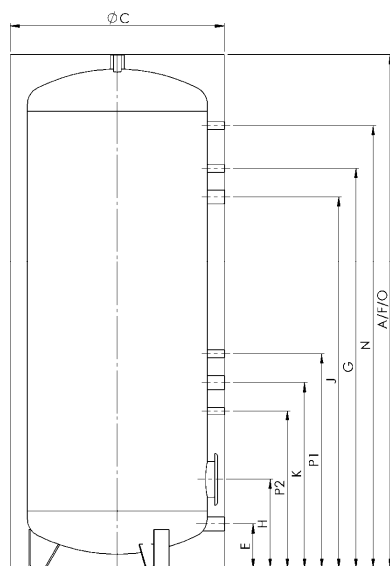
\* **Achtung:** Leistung ist umklemmbar

\*\* **Achtung:** Bei der Montage einer Flanschheizung auf dem unteren Flansch ist ein Zwischenflansch (Zubehör) notwendig.

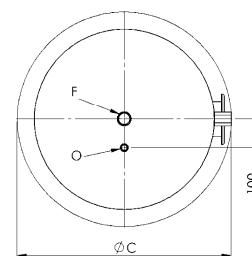
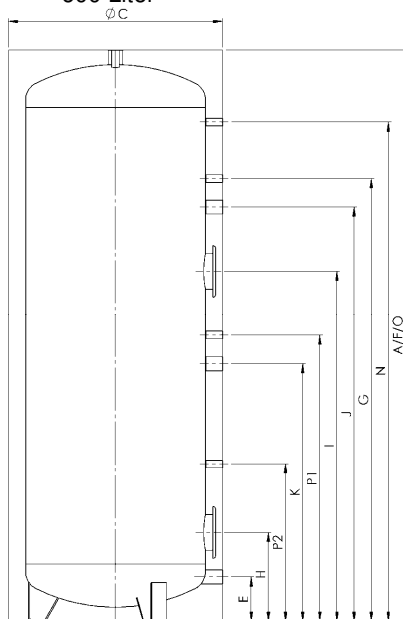
## Elektropeicher und Schichtenspeicher Edelstahl V4A - EL/C 200 - 2000 Liter

■ wirksam  
■ sparsam  
■ nachhaltig

200 – 500 Liter



600 Liter

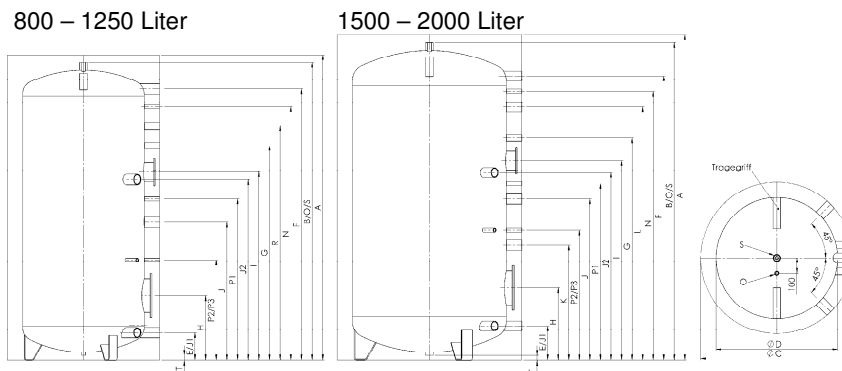


|    | Verwendung    | Dimension           | 200     | 300     | 400     | 500     | 600     |
|----|---------------|---------------------|---------|---------|---------|---------|---------|
| A  | Höhe          | mit Isolierung - mm | 1215    | 1570    | 1500    | 1800    | 2000    |
| C  | Durchmesser   | mit Isolierung - mm | 600     | 650     | 750     | 750     | 750     |
| E  | Kaltwasser    | Höhe - mm           | 130     | 140     | 155     | 155     | 155     |
|    |               | Anschluss - R"      | 1 1/4"  | 1 1/4"  | 1 1/4"  | 1 1/4"  | 1 1/4"  |
| F  | Warmwasser    | Höhe - mm           | 1215    | 1570    | 1500    | 1800    | 2000    |
|    |               | Anschluss - R"      | 1 1/4"  | 1 1/4"  | 1 1/4"  | 1 1/4"  | 1 1/4"  |
| G  | Zirkulation   | Höhe - mm           | 950     | 1200    | 1150    | 1400    | 1550    |
|    |               | Anschluss - R"      | 1/2"    | 1/2"    | 1/2"    | 1/2"    | 1/2"    |
| H  | Flansch unten | Höhe - mm           | 285     | 295     | 310     | 310     | 310     |
|    |               | Ø - mm              | 180/120 | 180/120 | 180/120 | 180/120 | 180/120 |
| I  | Flansch oben  | Höhe - mm           | -       | -       | -       | -       | 1225    |
|    |               | Ø - mm              | -       | -       | -       | -       | 180/120 |
| J  | Anschluss     | Höhe - mm           | 850     | 1100    | 1050    | 1300    | 1450    |
|    |               | Anschluss - R"      | 1 1/4"  | 1 1/4"  | 1 1/4"  | 1 1/4"  | 1 1/4"  |
| K* | Anschluss     | Höhe - mm           | 550     | 600     | 650     | 650     | 900     |
|    |               | Anschluss - R"      | 1 1/4"  | 1 1/4"  | 1 1/4"  | 1 1/4"  | 1 1/4"  |
| N  | Thermometer   | Höhe - mm           | 1010    | 1350    | 1250    | 1550    | 1750    |
|    |               | Anschluss - R"      | 1/2"    | 1/2"    | 1/2"    | 1/2"    | 1/2"    |
| O  | Fühlerhülse   | Höhe - mm           | 1215    | 1570    | 1500    | 1800    | 2000    |
|    |               | Anschluss - R"      | 1/2"    | 1/2"    | 1/2"    | 1/2"    | 1/2"    |
| P1 | Fühler        | Höhe - mm           | 650     | 700     | 750     | 750     | 1000    |
|    |               | Anschluss - R"      | 1/2"    | 1/2"    | 1/2"    | 1/2"    | 1/2"    |
| P2 | Fühler        | Höhe - mm           | 450     | 500     | 550     | 550     | 550     |
|    |               | Anschluss - R"      | 1/2"    | 1/2"    | 1/2"    | 1/2"    | 1/2"    |

\* **Achtung:** Einbau Ladelanze für optimale Schichtung für Schichtladespeicher

## Elektrospeicher und Schichtenspeicher Edelstahl V4A - EL/C 200 - 2000 Liter

- wirksam
- sparsam
- nachhaltig



|     | Verwendung     | Dimension            | 800     | 1000    | 1250    | 1500    | 1750    | 2000    |
|-----|----------------|----------------------|---------|---------|---------|---------|---------|---------|
| A   | Höhe           | mit Isolierung - mm  | 1990    | 2190    | 2240    | 2120    | 2150    | 2350    |
| B   |                | ohne Isolierung - mm | 1940    | 2140    | 2190    | 2070    | 2100    | 2300    |
| C   | Durchmesser    | mit Isolierung - mm  | 990     | 990     | 1100    | 1200    | 1300    | 1300    |
| D   |                | ohne Isolierung - mm | 790     | 790     | 900     | 1000    | 1100    | 1100    |
| E   | Kaltwasser     | Höhe - mm            | 175     | 175     | 200     | 220     | 235     | 235     |
|     |                | Anschluss - R"       | 2"      | 2"      | 2"      | 2"      | 2"      | 2"      |
| F   | Warmwasser     | Höhe - mm            | 1765    | 1965    | 1990    | 1850    | 1865    | 2065    |
|     |                | Anschluss - R"       | 2"      | 2"      | 2"      | 2"      | 2"      | 2"      |
| G   | Zirkulation    | Höhe - mm            | 1400    | 1600    | 1620    | 1450    | 1450    | 1650    |
|     |                | Anschluss - R"       | 1"      | 1"      | 1"      | 1"      | 1"      | 1"      |
| H   | Flansch unten  | Höhe - mm            | 420     | 420     | 450     | 470     | 480     | 480     |
|     |                | Ø - mm               | 290/220 | 290/220 | 290/220 | 290/220 | 290/220 | 290/220 |
| I   | Flansch oben   | Höhe - mm            | 1225    | 1375    | 1400    | 1300    | 1300    | 1500    |
|     |                | Ø - mm               | 180/120 | 180/120 | 180/120 | 180/120 | 180/120 | 180/120 |
| J*  | Anschluss      | Höhe - mm            | 900     | 1000    | 1750    | 1050    | 1000    | 1200    |
|     |                | Anschluss - R"       | 2"      | 2"      | 2"      | 2"      | 2"      | 2"      |
| J1  | Anschluss      | Höhe - mm            | 175     | 175     | 200     | 220     | 235     | 235     |
|     |                | Anschluss - R"       | 2"      | 2"      | 2"      | 2"      | 2"      | 2"      |
| J2* | Anschluss      | Höhe - mm            | 1175    | 1175    | 1200    | 1220    | 1235    | 1235    |
|     |                | Anschluss - R"       | 2"      | 2"      | 2"      | 2"      | 2"      | 2"      |
| K*  | Anschluss      | Höhe - mm            | -       | -       | -       | 750     | 740     | 750     |
|     |                | Anschluss - R"       | -       | -       | -       | 2"      | 2"      | 2"      |
| L   | Anschluss      | Höhe - mm            | -       | -       | -       | 1650    | 1600    | 1800    |
|     |                | Anschluss - R"       | -       | -       | -       | 2"      | 2"      | 2"      |
| N   | Thermometer    | Höhe - mm            | 1650    | 1850    | 1870    | 1750    | 1750    | 1950    |
|     |                | Anschluss - R"       | 1/2"    | 1/2"    | 1/2"    | 1/2"    | 1/2"    | 1/2"    |
| O   | Fühlerhülse    | Höhe - mm            | 1940    | 2140    | 2190    | 2070    | 2100    | 2300    |
|     |                | Anschluss - R"       | 1/2"    | 1/2"    | 1/2"    | 1/2"    | 1/2"    | 1/2"    |
| P1  | Fühler         | Höhe - mm            | 1050    | 1150    | 1170    | 1150    | 1150    | 1350    |
|     |                | Anschluss - R"       | 1/2"    | 1/2"    | 1/2"    | 1/2"    | 1/2"    | 1/2"    |
| P2  | Fühler         | Höhe - mm            | 650     | 650     | 680     | 850     | 870     | 900     |
|     |                | Anschluss - R"       | 1/2"    | 1/2"    | 1/2"    | 1/2"    | 1/2"    | 1/2"    |
| P3  | Fühler         | Höhe - mm            | 650     | 650     | 680     | 850     | 870     | 900     |
|     |                | Anschluss - R"       | 1/2"    | 1/2"    | 1/2"    | 1/2"    | 1/2"    | 1/2"    |
| Q   | Magnesiumanode | Höhe - mm            | 1940    | 2140    | 2190    | 2070    | 2100    | 2300    |
|     |                | Anschluss - R"       | 1 1/4"  | 1 1/4"  | 1 1/4"  | 1 1/4"  | 1 1/4"  | 1 1/4"  |
| R   | Magnesiumanode | Höhe - mm            | 1525    | 1725    | 1750    | **      | **      | **      |
|     |                | Anschluss - R"       | 1 1/4"  | 1 1/4"  | 1 1/4"  |         |         |         |
| S   | Anschluss oben | Höhe - mm            | 1940    | 2140    | 2190    | 2070    | 2100    | 2300    |
|     |                | Anschluss - R"       | 1 1/4"  | 1 1/4"  | 1 1/4"  | 1 1/4"  | 1 1/4"  | 1 1/4"  |
| T   | Bodenmuffe     | Höhe - mm            | 30      | 30      | 30      | 30      | 30      | 30      |
|     |                | Anschluss - R"       | 1/2"    | 1/2"    | 1/2"    | 1 1/4"  | 1 1/4"  | 1 1/4"  |

\* **Achtung:** Einbau Ladelanze für optimale Schichtung für Schichtladespeicher