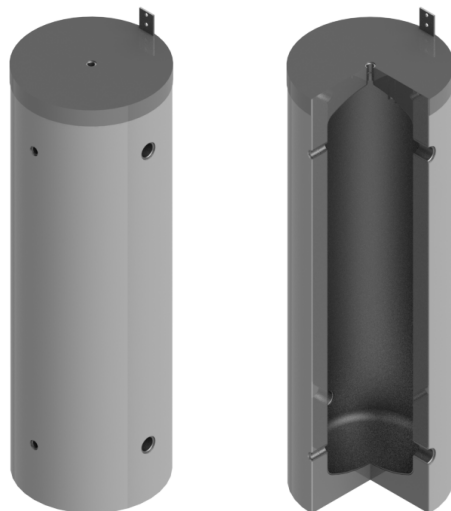


**Kältepufferspeicher**  
**Buffer tank for cold water**  
**Ballon tampon pour eau froide**  
**Accumulatori di freddo**  
**PUK 50 – 100**

**EnEV 730.02**  
**ErP 812/2013**  
**ErP 814/2013**  
**CE**



**Bauart**  
**Design | Structure | Struttura**

Die Speicher werden aus hochwertigem Stahl nach EN 10025:2019 gefertigt.

**EN** The storage tanks are made from high quality steel in accordance with EN 10025:2019.

**FR** Les ballons sont fabriqués en acier de grande qualité, selon la norme EN 10025:2019.

**IT** Gli accumulatori sono realizzati in acciaio pregiato secondo la norma EN 10025:2019.

<b>Betriebsdruck / Prüfdruck</b> Operating pressure / test pressure   Pression de service / Pression test   Pressione d'esercizio / Pressione di collaudo	3 bar / 4.5 bar 6 bar / 9 bar
<b>Einsatzgebiet</b> Application   Application   Applicazione	10°C – 95°C



### Schutz vor Korrosion

#### Anti-corrosion protection | Protection contre la corrosion | Protezione anticorrosiva

Innen sind die Speicher unbehandelt. Aussen sind die Speicher mit einer PEXL Isolierung verklebt, darüber mit PUR-Hartschaum direkt fix geschäumt. Die diffusionsdichte PEXL Isolierung schützt vor Schwitzwasser. Der Taupunkt der Lufttemperatur muss beachtet werden.

**EN** The storage tanks are untreated on the interior. On the exterior the storage tanks are taped with PEXL insulation and foamed directly on top with rigid polyurethane foam. The impermeable PEXL insulation protects against condensation. The dew point of the ambient air temperature must be observed.

**FR** À l'intérieur, les réservoirs ne sont pas traités. À l'extérieur, les réservoirs sont enduits d'une couche isolante PEXL fixée à la colle, et moussés par dessus avec la mousse dure PUR. L'isolation PEXL étanche à la diffusion protège contre les eaux de condensation. Le point de condensation de la température ambiante doit être respecté.

**IT** L'interno degli accumulatori non è trattato. All'esterno gli accumulatori presentano un isolamento PEXL incollato, sopra il quale viene applicata direttamente la schiuma poliuretanic rigida. L'isolamento antidiffusione PEXL protegge dall'acqua di trasudamento. Il punto di rugiada della temperatura ambiente deve essere rispettato.

### Isolierung

#### Insulation | Isolation | Isolamento

##### PUR-Hartschaum + Kälteisolation

20 mm PEXL Isolierung verklebt + 30 mm PUR-Hartschaum fix geschäumt. Skaimantel 5 mm mit Reissverschluss vormontiert, inklusive Rosetten und Abdeckhaube. Brandschutzklasse B2. Silber. Weitere Farben nach Absprache.

**Empfehlung:** Einsatz bei Temperaturen >10°C und <18°C. Verhindert Bildung von Schwitzwasser. Die angegebenen Einsatzbereiche verstehen sich als Empfehlung und ersetzen keine Auslegung nach den vor Ort vorherrschenden Bedingungen.

##### EN Rigid polyurethane foam (PUR) + cooling insulation

20 mm taped PEXL insulation + 30 mm quick-foam rigid polyurethane foam. Skai jacket 5 mm with preassembled zip, including cover plates and hood. Fire-resistance rating B2. Silver.

##### FR Mousse dure PUR + isolation contre le froid

Isolation PEXL de 20 mm collée + 30 mm de mousse dure PUR. Enveloppe en skai de 5 mm avec fermeture à glissière préinstallée, y compris rosettes et capot. Classe allemande de protection incendie B2. Argent.

##### IT Schiuma PUR rigida + isolamento termico

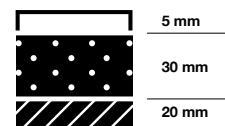
20 mm di isolamento PEXL incollato + 30 mm di schiuma PUR rigida fissa. Mantello in skai da 5 mm pre-assemblato con cerniera, dotato di rosette e calotta di copertura. Classe di resistenza antincendio B2. Argento.

**Recommendation:** For application at temperatures of >10°C and <18°C. Prevents formation of condensation. The specified application ranges are to be understood as recommendations and do not replace any design according to the on-site conditions prevailing.

**Recommandation:** Mise en œuvre à des températures >10°C et <18°C. Empêche la formation d'eaux de condensation. Les domaines d'utilisation indiqués s'entendent comme des recommandations et ne remplacent pas une interprétation selon les conditions prévalant sur place.

**Consiglio:** impiego a temperature >10°C e <18°C. Impedisce la formazione di acqua di trasudamento. I campi di applicazione specificati devono essere intesi come raccomandazioni e non sostituiscono una progettazione in base alle condizioni prevalenti in loco.

PUR (Polyurethane) + PEXL  
B2;  $\lambda = 0.026 \text{ W/(mK)}$   
B1;  $\lambda = 0.038 \text{ W/(mK)}$



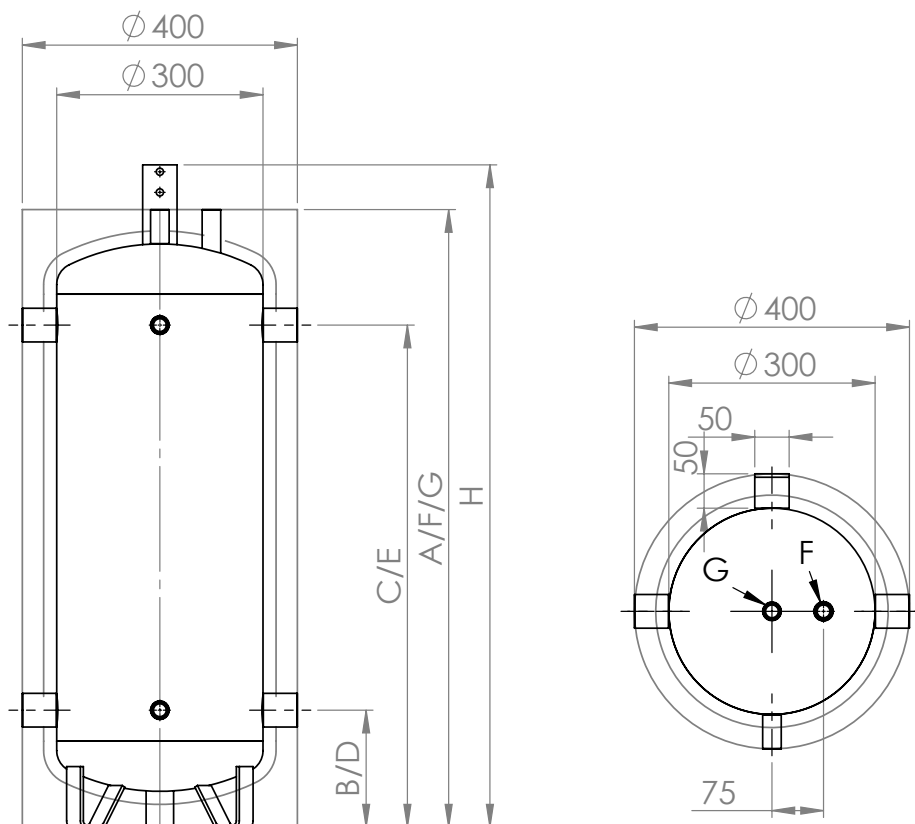
T <sub>L</sub> °C	maximale relative Feuchte Maximum relative humidity   humidité relative maximum   Umidità relativa massima %		
	T <sub>s</sub> 10 °C	T <sub>s</sub> 15 °C	T <sub>s</sub> 18 °C
10	90	90	90
15	75	90	90
20	60	75	85
25	45	60	70
30	35	45	55

T<sub>L</sub>  
Lufttemperatur  
Ambient air temperature |  
Température ambiante |  
Temperatura ambiente

T<sub>s</sub>  
Speichertemperatur  
storage temperatur |  
Température du ballon |  
Temperatura di accumulo







**Kältepufferspeicher**  
**Buffer tank for cold water**  
**Ballon tampon pour eau froide**  
**Accumulatori di freddo**  
**PUK 50 – 100**

**50 – 100**



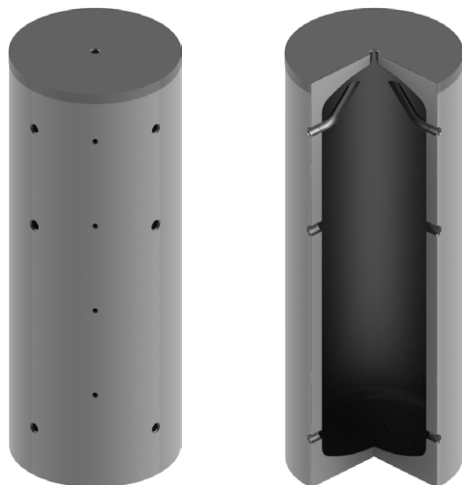
<b>Isolierung</b> Insulation   Isolation   Isolamento		<b>20 mm PEXL + 30 mm fix eingeschäumt</b> 20 mm PEXL + 30 mm rigid polyurethane foam   20 mm PEXL + 30 mm de mousse dure PU   20 mm PEXL + 30 mm di schiuma PU rigida		
<b>Verwendung</b> Usage Utilisation Uso	<b>Dimension</b> Dimension Dimension Dimensione	<b>50</b>	<b>80</b>	<b>100</b>
<b>Wärmeverlust</b> Standby heat losses   Pertesthermiques   Perdita di calore in stand-by	kWh/24h	0.95	1.04	1.13
	W	40	44	48
<b>ErP-Klasse</b> ErP class   Classe ErP   Classe ErP		B	B	B
<b>Gewicht</b> Weight   Poids   Peso	kg	20	25	30
<b>Art.Nr.</b> Part no.   Réf.   Art.n.	200901... 3 bar / 4.5 bar	0050	0080	0100
<b>Art.Nr.</b> Part no.   Réf.   Art.n.	200901... 6 bar / 9 bar	9050	9080	9100



	Verwendung Usage Utilisation Uso	Dimension Dimension Dimension Dimensione	50	80	100
	Inhalt Capacity   Contenance   Contenuto	l	51	75	91
	Kippmass Tilted dimension   Cote de basculement   Altezza in raddrizzamento	mm	990	1320	1560
A	Höhe mit Isolierung Height with insulation   Hauteur avec isolation   Altezza con isolamento	mm	898	1248	1498
	Ø mit Isolierung with insulation   avec isolation   con isolamento	mm	400	400	400
B	Rücklauf Return   Retour   Ritorno	 - mm	170	170	170
		G"	1 ¼"	1 ¼"	1 ¼"
C	Vorlauf Supply   Alimentation   Mandata	 - mm	730	1080	1330
		G"	1 ¼"	1 ¼"	1 ¼"
D	Fühler Sensor   Capteur   Sensor	 - mm	170	170	170
		G"	½"	½"	½"
E	Fühler Sensor   Capteur   Sensor	 - mm	730	1080	1330
		G"	½"	½"	½"
F	Fühlerhülse Sensor sleeve   manchon de capteur   Manicotto sensore	 - mm	898	1248	1498
		G"	½"	½"	½"
G	Entlüftung Vent   Purge   Sfiato	 - mm	898	1248	1498
		G"	½"	½"	½"
H	Höhe Aufhängung Height   Hauteur   Altezza	mm	953	1313	1563

**Kältepufferspeicher**  
**Buffer tank for cold water**  
**Ballon tampon pour eau froide**  
**Accumulatori di freddo**  
**PUK 200 – 600**

**EnEV 730.02**  
**ErP 812/2013**  
**ErP 814/2013**  
**CE**



**Bauart**  
**Design | Structure | Struttura**

Die Speicher werden aus hochwertigem Stahl nach EN 10025:2019 gefertigt.

**EN** The storage tanks are made from high quality steel in accordance with EN 10025:2019.

**FR** Les ballons sont fabriqués en acier de grande qualité, selon la norme EN 10025:2019.

**IT** Gli accumulatori sono realizzati in acciaio pregiato secondo la norma EN 10025:2019.

<b>Betriebsdruck / Prüfdruck</b> Operating pressure / test pressure   Pression de service / Pression test   Pressione d'esercizio / Pressione di collaudo	3 bar / 4.5 bar 6 bar / 9 bar
<b>Einsatzgebiet</b> Application   Application   Applicazione	10°C – 95°C



## Schutz vor Korrosion

### Anti-corrosion protection | Protection contre la corrosion | Protezione anticorrosiva

Innen sind die Speicher unbehandelt. Aussen sind die Speicher mit einer PEXL Isolierung verklebt, darüber mit PUR-Hartschaum direkt fix geschäumt. Die diffusionsdichte PEXL Isolierung schützt vor Schwitzwasser. Der Taupunkt der Lufttemperatur muss beachtet werden.

**EN** The storage tanks are untreated on the interior. On the exterior the storage tanks are taped with PEXL insulation and foamed directly on top with rigid polyurethane foam. The impermeable PEXL insulation protects against condensation. The dew point of the ambient air temperature must be observed.

**FR** À l'intérieur, les réservoirs ne sont pas traités. À l'extérieur, les réservoirs sont enduits d'une couche isolante PEXL fixée à la colle, et moussés par dessus avec la mousse dure PUR. L'isolation PEXL étanche à la diffusion protège contre les eaux de condensation. Le point de condensation de la température ambiante doit être respecté.

**IT** L'interno degli accumulatori non è trattato. All'esterno gli accumulatori presentano un isolamento PEXL incollato, sopra il quale viene applicata direttamente la schiuma poliuretanic rigida. L'isolamento antiodiffusione PEXL protegge dall'acqua di trasudamento. Il punto di rugiada della temperatura ambiente deve essere rispettato.

## Isolierung

### Insulation | Isolation | Isolamento

#### PUR-Hartschaum + Kälteisolation

20 mm PEXL Isolierung verklebt + 40 mm PUR-Hartschaum fix geschäumt. Skaimantel 5 mm mit Reissverschluss vormontiert, inklusive Rosetten und Abdeckhaube. Brandschutzklasse B2. Silber. Weitere Farben nach Absprache.

**Empfehlung:** Einsatz bei Temperaturen >10°C und <18°C. Verhindert Bildung von Schwitzwasser. Die angegebenen Einsatzbereiche verstehen sich als Empfehlung und ersetzen keine Auslegung nach den vor Ort vorherrschenden Bedingungen.

#### EN Rigid polyurethane foam (PUR) + cooling insulation

20 mm taped PEXL insulation + 40 mm quick-foam rigid polyurethane foam. Skai jacket 5 mm with preassembled zip, including cover plates and hood. Fire-resistance rating B2. Silver.

#### FR Mousse dure PUR + isolation contre le froid

Isolation PEXL de 20 mm collée + 40 mm de mousse dure PUR. Enveloppe en skai de 5 mm avec fermeture à glissière préinstallée, y compris rosettes et capot. Classe allemande de protection incendie B2. Argent.

#### IT Schiuma PUR rigida + isolamento termico

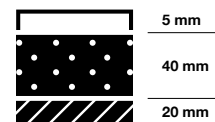
20 mm di isolamento PEXL incollato + 40 mm di schiuma PUR rigida fissa. Mantello in skai da 5 mm pre-assemblato con cerniera, dotato di rosette e calotta di copertura. Classe di resistenza antincendio B2. Argento.

**Recommendation:** For application at temperatures of >10°C and <18°C. Prevents formation of condensation. The specified application ranges are to be understood as recommendations and do not replace any design according to the on-site conditions prevailing.

**Recommandation:** Mise en œuvre à des températures >10°C et <18°C. Empêche la formation d'eaux de condensation. Les domaines d'utilisation indiqués s'entendent comme des recommandations et ne remplacent pas une interprétation selon les conditions prévalant sur place.

**Consiglio:** impiego a temperature >10°C e <18°C. Impedisce la formazione di acqua di trasudamento. I campi di applicazione specificati devono essere intesi come raccomandazioni e non sostituiscono una progettazione in base alle condizioni prevalenti in loco.

PUR (Polyurethane) + PEXL  
B2;  $\lambda = 0.026 \text{ W/(mK)}$   
B1;  $\lambda = 0.038 \text{ W/(mK)}$



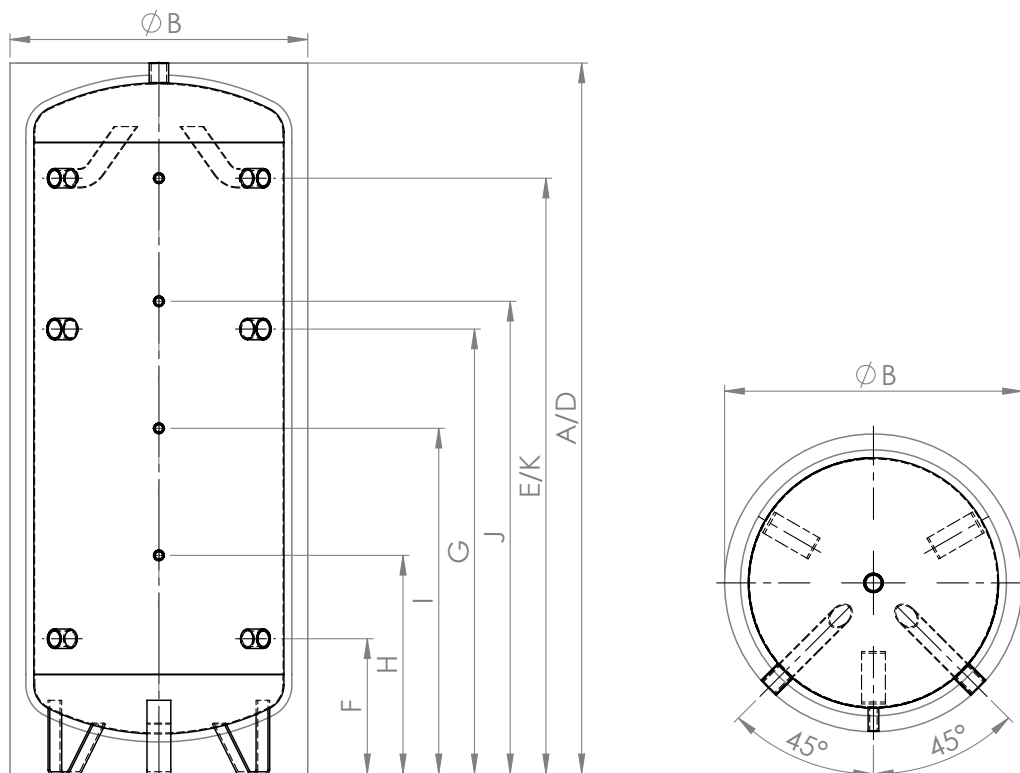
T <sub>L</sub> °C	maximale relative Feuchte Maximum relative humidity   humidité relative maximum   Umidità relativa massima %		
	T <sub>s</sub> 10 °C	T <sub>s</sub> 15 °C	T <sub>s</sub> 18 °C
10	90	90	90
15	75	90	90
20	60	75	85
25	45	60	70

T<sub>L</sub>  
Lufttemperatur  
Ambient air temperature |  
Température ambiante |  
Temperatura ambiente

T<sub>s</sub>  
Speichertemperatur  
storage temperatur |  
Température du ballon |  
Temperatura di accumulo


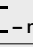
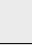
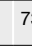
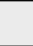
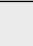
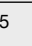
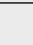
**Kältepufferspeicher**  
**Buffer tank for cold water**  
**Ballon tampon pour eau froide**  
**Accumulatori di freddo**  
**PUK 200 – 600**

200 – 600



Isolierung Insulation   Isolation   Isolamento		20 mm PEXL + 40 mm fix eingeschäumt 20 mm PEXL + 40 mm rigid polyurethane foam   20 mm PEXL + 40 mm de mousse dure PU   20 mm PEXL + 40 mm di schiuma PU rigida				
Verwendung Usage Utilisation Uso	Dimension Dimension Dimension Dimensione	200	300	400	500	600
Wärmeverlust Standby heat losses   Pertesthermiques   Perdita di calore in stand-by	kWh/24h	1.01	1.44	1.69	1.95	2.05
	W	43	60	71	82	86
ErP-Klasse ErP class   Classe ErP   Classe ErP		A	B	B	B	B
Gewicht Weight   Poids   Peso	kg	46	61	70	80	91
Art.Nr. Part no.   Réf.   Art.n.	200901... 3 bar / 4.5 bar	0200	0300	0400	0500	0600
Art.Nr. Part no.   Réf.   Art.n.	200901... 6 bar / 9 bar	9200	9300	9400	9500	9600



	Verwendung Usage Utilisation Uso	Dimension Dimension Dimension Dimensione	200	300	400	500	600
	Inhalt Capacity   Contenance   Contenuto	l	190	282	377	479	559
	Kippmass Tilted dimension   Cote de basculement   Altezza in raddrizzamento	mm	1360	1610	1590	1900	2140
A	Höhe mit Isolierung Height with insulation   Hauteur avec isolation   Altezza con isolamento	mm	1210	1470	1400	1740	2000
B	Ø mit Isolierung with insulation   avec isolation   con isolamento	mm	600	650	750	750	750
D	Vorlauf Supply   Alimentation   Mandata	 – mm	1210	1470	1400	1740	2000
		G"	1 ¼"	1 ¼"	1 ¼"	1 ¼"	1 ¼"
E	Vorlauf Supply   Alimentation   Mandata	 – mm	995	1245	1160	1450	1760
		G"	1 ¼"	1 ¼"	1 ¼"	1 ¼"	1 ¼"
F	Rücklauf Return   Retour   Ritorno	 – mm	215	225	240	290	240
		G"	1 ¼"	1 ¼"	1 ¼"	1 ¼"	1 ¼"
G	Elektroheizung zum Einschrauben* Screw-in Immersion heater*   Résistances à visser*   Resistenza elettrica da avvitare*	 – mm	735	900	870	1070	1270
		G"	1 ½"	1 ½"	1 ½"	1 ½"	1 ½"
H	Thermometer / Fühler Thermometer / Sensor   Thermomètre / Capteur   Termometro/Sensor	 – mm	425	465	470	500	470
		G"	½"	½"	½"	½"	½"
I	Thermometer / Fühler Thermometer / Sensor   Thermomètre / Capteur   Termometro/Sensor	 – mm	615	725	700	820	900
		G"	½"	½"	½"	½"	½"
J	Thermometer / Fühler Thermometer / Sensor   Thermomètre / Capteur   Termometro/Sensor	 – mm	805	985	930	1140	1330
		G"	½"	½"	½"	½"	½"
K	Thermometer / Fühler Thermometer / Sensor   Thermomètre / Capteur   Termometro/Sensor	 – mm	995	1245	1160	1450	1760
		G"	½"	½"	½"	½"	½"

\*Einbaumöglichkeit: 1 x Elektroheizung zum Einschrauben  
Installation option: 1 x Screw-in Immersion heater | Option d'installation: 1 x Résistances à visser | Opzione di installazione: 1 x Resistenza elettrica da avvitare