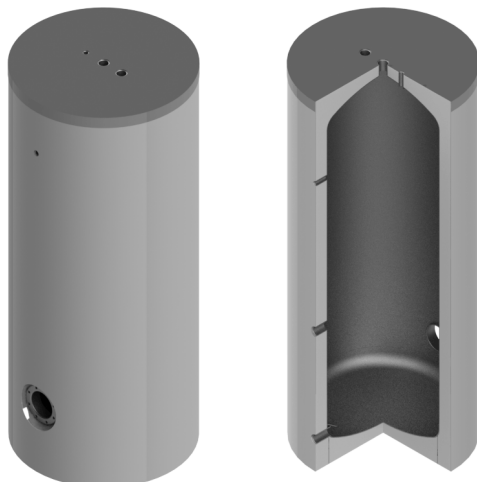


DIN

EN 12897
 EnEV 730.02
 ErP 812/2013
 ErP 814/2013
 SIA 385/1
 DIN 4753

 SVGW
 SSIGE
 1006-5752



Bauart
 Design | Structure | Struttura

Die Speicher werden aus hochwertigem Stahl nach EN 10025:2019 gefertigt.
 Die Speicher werden nach EN 12897:2020 dimensioniert, gefertigt und zertifiziert.

EN The storage tanks are made from high quality steel in accordance with EN 10025:2019.
 The storage tanks are designed, manufactured and certified in accordance with EN 12897:2020.

FR Les ballons sont fabriqués en acier de grande qualité selon la norme EN 10025:2019.
 Les ballons sont dimensionnés, fabriqués et certifiés selon la norme EN 12897:2020.

IT Gli accumulatori sono realizzati in acciaio pregiato secondo la norma EN 10025:2019.
 Gli accumulatori sono dimensionati, costruiti e certificati secondo la norma EN 12897:2020.

Betriebsdruck / Prüfdruck Operating pressure / test pressure Pression de service / Pression test Pressione d'esercizio / Pressione di collaudo	6 bar / 12 bar
Einsatzgebiet Application Application Applicazione	max. 95°C ≥ 6°dH ≥ 11°fH

Lieferumfang
 Delivery | Livraison | Consegna

	Dimension Dimension Dimensione	Art.Nr.	200	300	400	500	600	800	1000	1250	1500	1750	2000
Thermometer (Messing) Thermometer (Brass) Thermomètre (Laiton) Termometro (Ottone)	100 mm	6001150100	1x	1x	1x	1x	1x						
	200 mm	6001150200						1x	1x	1x	1x	1x	1x
Tauchhülse Immersion sleeve Manchon d'immersion Manicotto ad immersione	1000 mm	6001181000					1x	1x	1x	1x	1x	1x	1x
Magnesium Schutzanode Magnesium protective anode Anode protectrice de magnésium Anodo protettivo in magnesio	520 mm	6001140520	1x	1x	1x	1x		2x	2x	2x	2x	1x	1x
	750 mm	6001140750					1x						
	1000 mm	6001141000										1x	1x



Schutz vor Korrosion

Anti-corrosion protection | Protection contre la corrosion | Protezione anticorrosiva

Emaillierung nach DIN 4753. Magnesium Schutzanode nach DIN 4753-3. Speicher mit separater Isolierung sind aussen grundiert.

EN Enamelling in accordance with DIN 4753. Magnesium protection anode in accordance with DIN 4753-3. Tanks with separate insulation are primed on the outside.

FR Émaillage conforme à la norme DIN 4753. Anode de protection en magnésium conforme à la norme DIN 4753-3. Les réservoirs avec isolation séparée sont apprêtés à l'extérieur.

IT Smaltatura secondo DIN 4753. Anodo protettivo di magnesio secondo DIN 4753-3. Gli accumulatori con isolamento separato vengono primerizzati all'esterno.

Isolierung

Insulation | Isolation | Isolamento

PUR-Hartschaum

60 mm PUR-Hartschaum fix geschäumt. Skaimantel 5 mm mit Reißverschluss vormontiert, inklusive Rosetten und Abdeckhaube. Brandschutzklasse B2. Silber. Weitere Farben nach Absprache.

UltraShell

Mehrschicht-Isolierung aus 80 mm Hartschaum + 20 mm Faservlies. PS-Mantel und Hakenleiste, inklusive Rosetten und Abdeckhaube. Brandschutzklasse B2. Silber. Lose geliefert.

EN Rigid polyurethane foam (PUR)

60 mm rigid polyurethane foam. Skai jacket 5 mm with zip preassembled, including cover plates and hood. Fire-resistance rating B2. Silver. Other colours on request.

FR Mousse solidifiée PUR

60 mm de mousse dure PUR Enveloppe en skaï de 5 mm préinstallée avec fermeture à glissière, y compris rosettes et capot. Classe allemande de protection incendie B2. Argent. Autres couleurs après concertation.

IT Schiuma PUR rigida

60 mm di schiuma rigida di poliuretano fissa. Mantello in skaï da 5 mm pre-assemblato con cerniera, dotato di rosette e calotta di copertura. Classe di resistenza antincendio B2. Argento. Altri colori su richiesta.

UltraShell

Multilayer insulation made of 80 mm rigid foam + 20 mm fibre fleece. PS jacket and hook rack, including cover plates and hood. Fire-resistance rating B2. Silver. Supplied loose.

UltraShell

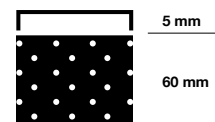
Isolation multicouche constituée de 80 mm de mousse dure + 20 mm de tissu fibreux. Enveloppe en PS équipée d'un support à crochets préinstallé, y compris rosettes et capot. Classe allemande de protection incendie B2. Argent. Livrée non montée.

UltraShell

Isolamento multistrato con 80 mm di schiuma rigida + 20 mm di tessuto non tessuto. Mantello in PS e barra con ganci, rosette e calotta di copertura incluse. Classe di resistenza antincendio B2. Argento. Consegna sfusa.

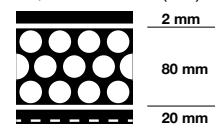
≤ 600 L

PUR (Polyurethane)
B2; $\lambda = 0.026 \text{ W/(mK)}$



800 – 2000 L

UltraShell
B2; $\lambda = 0.0316 \text{ W/(mK)}$

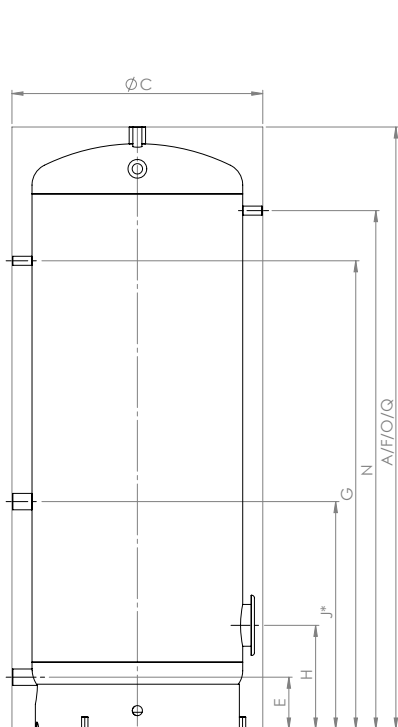


Schichtenspeicher und Ladespeicher
Domestic hot water tank
Ballon eau chaud sanitaire
Bollitore acqua calda sanitaria
EL/E 200–2000

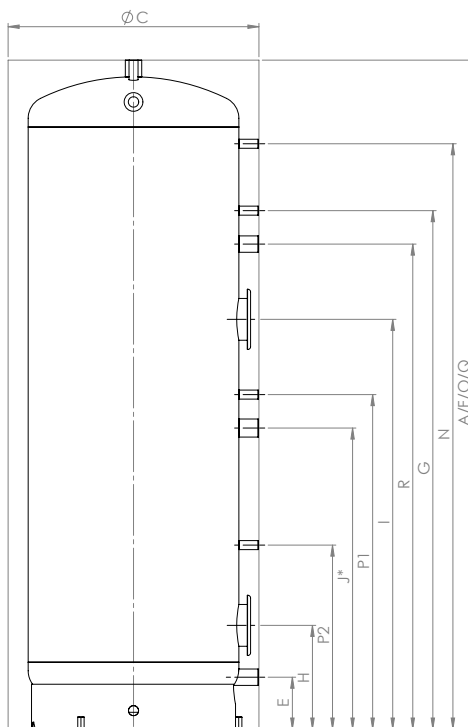
Typ EL/E		200	300	400	500	600	800	1000	1250	1500	1750	2000
Inhalt Capacity Contenance Contenuto	l	191	304	408	498	559	830	925	1226	1413	1728	1926
Ø mit Isolierung with insulation avec isolation con isolamento	mm	600	650	750	750	750	990	990	1100	1200	1300	1300
Ø ohne Isolierung without insulation sans isolation senza isolamento	mm	-	-	-	-	-	790	790	900	1000	1100	1100
Höhe mit Isolierung Height with insulation Hauteur avec isolation Altezza con isolamento	mm	1215	1570	1500	1800	2000	1990	2190	2240	2120	2150	2350
Kippmass Tilted dimension Cote de basculement Altezza in raddrizzamento	mm	1360	1710	1690	1960	2150	2020	2200	2270	2190	2250	2430
Einbringmass Delivery dimensions Cote de mise en place Ingombro	mm	600	650	750	750	750	790	790	900	1000	1100	1100
Betriebsdruck Wasser Water operating pressure Pression de service de l'eau Pressione d'esercizio acqua	bar	6	6	6	6	6	6	6	6	6	6	6
Prüfdruck Test pressure Pression test Pressione di collaudo	bar	12	12	12	12	12	12	12	12	12	12	12
max. Betriebstemperatur max. operating temperature Temp. de service max. Temperatura max. d'esercizio	°C	95	95	95	95	95	95	95	95	95	95	95
Gewicht Weight Poids Peso	kg	63	87	100	117	130	188	204	247	304	342	359
Art.Nr. Part no. Réf. Art.n.	100101...	0200	0300	0400	0500	0600	0800	1000	1250	1500	1750	2000
Isolierung Insulation Isolation Isolamento		60 mm fix eingeschäumt Fixed with foam Enrobage mousse fixe Schiuma rigida fissa					UltraShell 100					
Wärmeverlust Heat losses Pertesthermiques Perdita di calore	kWh/24h	1.01	1.44	1.69	1.95	2.05	3.29	3.45	3.64	3.84	4.05	4.42
	W	43	60	71	82	86	138	144	152	159	169	185
ErP-Klasse ErP class Classe ErP Classe ErP		A	B	B	B	B	C	C	C	C	C	C
Gewicht Weight Poids Peso	kg	-	-	-	-	-	35	40	45	50	55	60
Art.Nr. Part no. Réf. Art.n.	300101...	-	-	-	-	-	0809	1009	1259	1509	1759	2009

Schichtenspeicher und Ladespeicher
Domestic hot water tank
Ballon eau chaud sanitaire
Bollitore acqua calda sanitaria
EL/E 200–2000

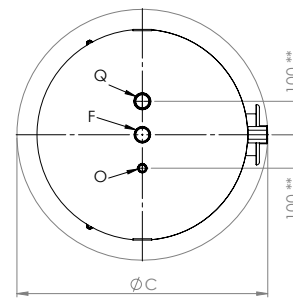
200 – 600



200 – 500



600



200 – 600

- * **ACHTUNG:** Ladelanze (Zubehör) für optimale Schichtung für Schichtladespeicher kann eingebaut werden
- * **ATTENTION** Heating lance (accessory) for optimum stratification for stratified hot water storage tanks can be installed
- * **ATTENTION** Possibilité d'installer une lance de stratification (accessoire) pour une stratification optimale pour le stockage des charges stratifiées
- * **ATTENZIONE** Possibilità di installare una lancia di carico (accessorio) per una stratificazione ottimale per lo stoccaggio di carica stratificata

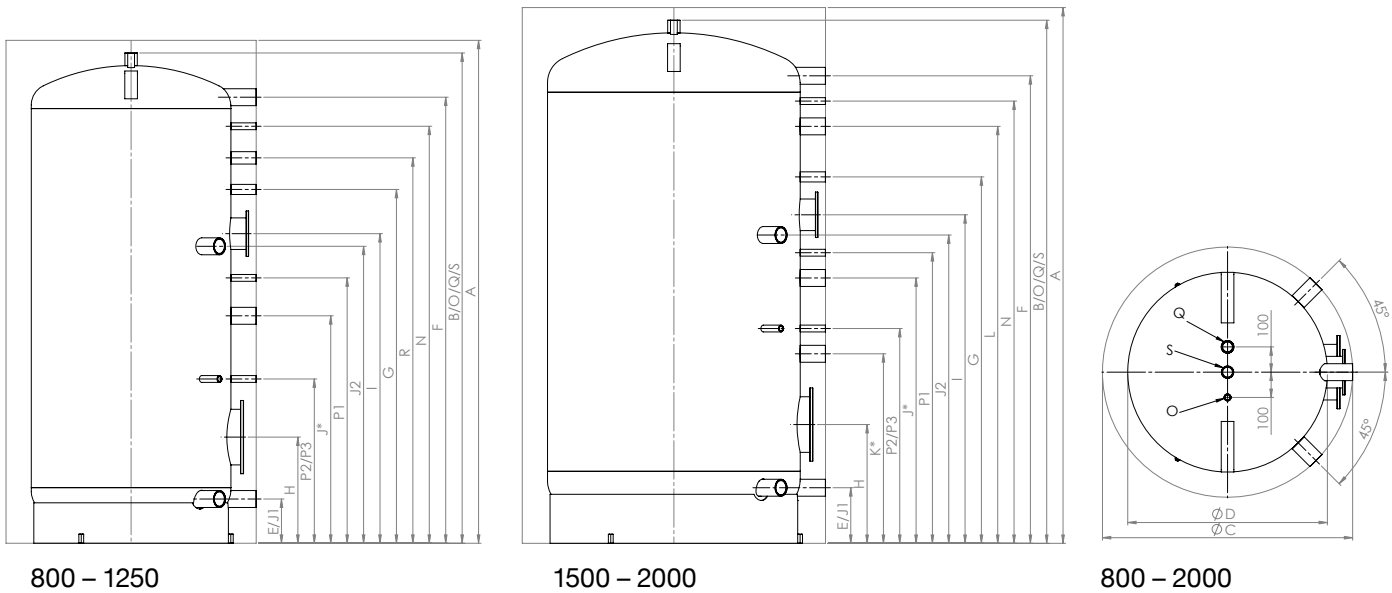
** 300: 80 mm



	Verwendung Usage Utilisation Uso	Dimension Dimension Dimension Dimensione	200	300	400	500	600
A	Höhe Height Hauteur Altezza	○ - mm	1215	1570	1500	1800	2000
C	Ø	○ - mm	600	650	750	750	750
E	Kaltwasser Cold water Eau froide Acqua fredda	↕ - mm	130	140	155	155	155
		G"	1 ¼"	1 ¼"	1 ¼"	1 ¼"	1 ¼"
F	Warmwasser Hot water Eau chaude Acqua calda	↕ - mm	1215	1570	1500	1800	2000
		G"	1 ¼"	1 ¼"	1 ¼"	1 ¼"	1 ¼"
G	Zirkulation Circulation Circulation Circolazione	↕ - mm	950	1200	1150	1400	1550
		G"	½"	½"	½"	½"	½"
H	Flansch unten Flange below Bride du bas Flangia inferiore	↕ - mm	285	295	310	310	310
		Ø - mm	180/120	180/120	180/120	180/120	180/120
I	Flansch oben Flange above Bride du haut Flangia superiore	↕ - mm	-	-	-	-	1225
		Ø - mm	-	-	-	-	180/120
J *	Anschluss Connection Lien Collegamento	↕ - mm	480	620	580	680	900
		G"	1 ¼"	1 ¼"	1 ¼"	1 ¼"	1 ½"
N	Thermometer Thermometer Thermomètre Termometro	↕ - mm	1000	1350	1250	1550	1750
		G"	½"	½"	½"	½"	½"
O	Fühlerhülse Sensor sleeve Manchon de sonde Manicotto sensore	↕ - mm	1215	1570	1500	1800	2000
		G"	½"	½"	½"	½"	½"
P1	Fühler Sensor Sonde Sensor	↕ - mm	-	-	-	-	1000
		G"	-	-	-	-	½"
P2	Fühler Sensor Sonde Sensor	↕ - mm	-	-	-	-	550
		G"	-	-	-	-	½"
Q	Magnesiumanode Magnesium anode Anode de magnésium Anodo in magnesio	↕ - mm	1215	1570	1500	1800	2000
		G"	1 ¼"	1 ¼"	1 ¼"	1 ¼"	1 ¼"
R	Anschluss Connection Lien Collegamento	↕ - mm	-	-	-	-	1450
		G"	-	-	-	-	1 ¼"
	Max. Einbaulänge von Elektroheizungen Maximum installation length of electric heaters Longueur maximale d'installation des chauffages électriques Lunghezza massima di installazione dei riscaldatori elettrici	↑ -mm	-	-	-	-	-
		↓ -mm	480	540	630	630	630

Schichtenspeicher und Ladespeicher
Domestic hot water tank
Ballon eau chaud sanitaire
Bollitore acqua calda sanitaria
EL/E 200–2000

800 – 2000



- * **ACHTUNG:** Ladelanze (Zubehör) für optimale Schichtung für Schichtladespeicher kann eingebaut werden
- * **ATTENTION** Heating lance (accessory) for optimum stratification for stratified hot water storage tanks can be installed
- * **ATTENTION** Possibilité d'installer une lance de stratification (accessoire) pour une stratification optimale pour le stockage des charges stratifiées
- * **ATTENZIONE** Possibilità di installare una lancia di carico (accessorio) per una stratificazione ottimale per lo stoccaggio di carica stratificata

- ** **ACHTUNG:** Einbau Anode von vorne in freien Anschluss J/K/L mit Reduzierung
- ** **ATTENTION** Anode installed from front into free connection J/K/L with reduction
- ** **ATTENTION** Montage de l'anode par l'avant dans le raccord libre J/K/L avec réducteur
- ** **ATTENZIONE** Integrazione dell'anodo dal lato frontale con collegamento libero J/K/L e riduzione

Verwendung Usage Utilisation Uso	Dimension Dimension Dimension Dimensione	800	1000	1250	1500	1750	2000
Max. Einbaulänge von Elektroheizungen Maximum installation length of electric heaters Longueur maximale d'installation des chauffages électriques Lunghezza massima di installazione dei riscaldatori elettrici	↑-mm	-	-	-	-	-	-
	↓-mm	800	800	920	1020	1120	1120



	Verwendung Usage Utilisation Uso	Dimension Dimension Dimension Dimensione	800	1000	1250	1500	1750	2000
A	Höhe Height Hauteur Altezza	⊙ – mm	1990	2190	2240	2120	2150	2350
B		○ – mm	1940	2140	2190	2070	2100	2300
C	∅	⊙ – mm	990	990	1100	1200	1300	1300
D		○ – mm	790	790	900	1000	1100	1100
E	Kaltwasser Cold water Eau froide Acqua fredda	↕ – mm	175	175	200	220	235	235
		G"	2"	2"	2"	2"	2"	2"
F	Warmwasser Hot water Eau chaude Acqua calda	↕ – mm	1765	1965	1990	1850	1865	2065
		G"	2"	2"	2"	2"	2"	2"
G	Zirkulation Circulation Circulation Circolazione	↕ – mm	1400	1600	1620	1450	1450	1650
		G"	1"	1"	1"	1"	1"	1"
H	Flansch unten Flange below Bride du bas Flangia inferiore	↕ – mm	420	420	450	470	480	480
		∅ – mm	290/220	290/220	290/220	290/220	290/220	290/220
I	Flansch oben Flange above Bride du haut Flangia superiore	↕ – mm	1225	1375	1400	1300	1300	1500
		∅ – mm	180/120	180/120	180/120	180/120	180/120	180/120
J *	Anschluss Connection Lien Collegamento	↕ – mm	900	1000	1020	1050	1000	1200
		G"	2"	2"	2"	2"	2"	2"
J1	Anschluss Connection Lien Collegamento	↕ – mm	175	175	200	220	235	235
		G"	2"	2"	2"	2"	2"	2"
J2	Anschluss Connection Lien Collegamento	↕ – mm	1175	1175	1200	1220	1235	1235
		G"	2"	2"	2"	2"	2"	2"
K *	Anschluss Connection Lien Collegamento	↕ – mm	-	-	-	750	740	750
		G"	-	-	-	2"	2"	2"
L	Anschluss Connection Lien Collegamento	↕ – mm	-	-	-	1650	1600	1800
		G"	-	-	-	2"	2"	2"
N	Thermometer Thermometer Thermomètre Termometro	↕ – mm	1650	1850	1870	1750	1750	1950
		G"	½"	½"	½"	½"	½"	½"
O	Fühlerhülse Sensor sleeve Manchon de sonde Manicotto sensore	↕ – mm	1940	2140	2190	2070	2100	2300
		G"	½"	½"	½"	½"	½"	½"
P1	Fühler Sensor Sonde Sensor	↕ – mm	1050	1150	1170	1150	1150	1350
		G"	½"	½"	½"	½"	½"	½"
P2	Fühler Sensor Sonde Sensor	↕ – mm	650	650	680	850	870	900
		G"	½"	½"	½"	½"	½"	½"
P3	Fühler Sensor Sonde Sensor	↕ – mm	650	650	680	850	870	900
		G"	½"	½"	½"	½"	½"	½"
Q	Magnesiumanode Magnesium anode Anode de magnésium Anodo in magnesio	↕ – mm	1940	2140	2190	2070	2100	2300
		G"	1 ¼"	1 ¼"	1 ¼"	1 ¼"	1 ¼"	1 ¼"
R	Magnesiumanode Magnesium anode Anode de magnésium Anodo in magnesio	↕ – mm	1525	1725	1750	**	**	**
		G"	1 ¼"	1 ¼"	1 ¼"	-	-	-
S	Anschluss oben Connection top Lien ci-dessus Collegamento sopra	↕ – mm	1940	2140	2190	2070	2100	2300
		G"	1 ¼"	1 ¼"	1 ¼"	1 ¼"	1 ¼"	1 ¼"