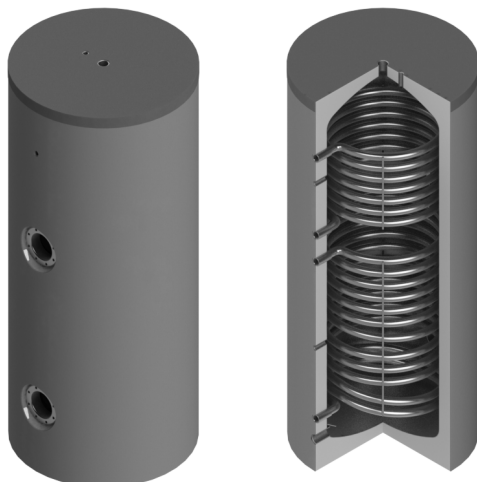


DIN

EN 12897  
 EnEV 730.02  
 ErP 812/2013  
 ErP 814/2013  
 SIA 385/1  
 DIN 4753

 SVGW  
 SSIGE  
 1006-5752

CE



### Bauart

Design | Structure | Struttura

Die Speicher sind aus hochwertigem Edelstahl V4A gefertigt.  
 Die Speicher werden nach EN 12897:2020 dimensioniert, gefertigt und zertifiziert.

**EN** The storage tanks are made from high quality stainless steel (V4A). The storage tanks are designed, manufactured and certified in accordance with EN 12897:2020.

**FR** Les ballons sont fabriqués en acier inoxydable au molybdène de grande qualité. Les ballons sont dimensionnés, fabriqués et certifiés selon la norme EN 12897:2020.

**IT** Gli accumulatori sono realizzati in pregiato acciaio inossidabile V4A. Gli accumulatori sono dimensionati, costruiti e certificati secondo la norma EN 12897:2020.

<b>Betriebsdruck / Prüfdruck</b> Operating pressure / test pressure   Pression de service / Pression test   Pressione d'esercizio / Pressione di collaudo	6 bar / 12 bar
<b>Einsatzgebiet</b> Application   Application   Applicazione	max. 95°C Cl ≤ 70 mg/l

### Lieferumfang

Delivery | Livraison | Consegna

	Dimension Dimension Dimensione	Art.Nr.	300	400	500	600	800	1000	1250	1500	1750	2000
<b>Thermometer (V4A)</b> Thermometer (V4A)   Thermomètre (V4A)   Termometro (V4A)	100 mm	6001160100	1x	1x	1x	1x						
	200 mm	6001160200					1x	1x	1x	1x	1x	1x
<b>Tauchhülse (V4A)</b> Immersion sleeve (V4A)   Manchon d'immersion (V4A)   Manicotto ad immersione (V4A)	1000 mm	6001191000	1x	1x	1x	1x	1x	1x	1x	1x	1x	1x



### Schutz vor Korrosion

Anti-corrosion protection | Protection contre la corrosion | Protezione anticorrosiva

Behälter vollständig tauchgebeizt und passiviert. Hochwertiger, dickwandiger Edelstahl V4A.

**EN** Water tanks completely pickled by immersion and passivated. High-quality stainless steel V4A with thick walls.

**FR** Réservoirs intégralement décapés par immersion et passivés. Tôle épaisse en acier inoxydable V4A haut de gamme.

**IT** Serbatoio interamente decapato a immersione e passivato. Pregiato acciaio inox V4A di notevole spessore.

### Wärmetauscher

Heat exchanger | Échangeur de chaleur | Scambiatore di calore

Zwei eingeschweisste grossflächige Wärmetauscher.

**EN** Two welded large-surface heat exchangers.

**FR** Deux échangeurs de chaleur grande surface soudés.

**IT** Due scambiatori di calore di grande superficie saldati.

<b>Betriebsdruck / Prüfdruck</b> Operating pressure / test pressure   Pression de service / Pression test   Pressione d'esercizio / Pressione di collaudo	6 bar / 12 bar
<b>Einsatzgebiet</b> Application   Application   Applicazione	max. 110°C

### Isolierung

Insulation | Isolation | Isolamento

#### PUR-Hartschaum

60 mm PUR-Hartschaum fix geschäumt. Skaimantel 5 mm mit Reissverschluss vormontiert, inklusive Rosetten und Abdeckhaube. Brandschutzklasse B2. Silber. Weitere Farben nach Absprache.

#### UltraShell

Mehrschicht-Isolierung aus 80 mm Hartschaum + 20 mm Faservlies. PS-Mantel und Hakenleiste, inklusive Rosetten und Abdeckhaube. Brandschutzklasse B2. Silber. Lose geliefert.

#### EN Rigid polyurethane foam (PUR)

60 mm rigid polyurethane foam. Skai jacket 5 mm with zip preassembled, including cover plates and hood. Fire-resistance rating B2. Silver. Other colours on request.

#### FR Mousse solidifiée PUR

60 mm de mousse dure PUR Enveloppe en skaï de 5 mm préinstallée avec fermeture à glissière, y compris rosettes et capot. Classe allemande de protection incendie B2. Argent. Autres couleurs après concertation.

#### IT Schiuma PUR rigida

60 mm di schiuma rigida di poliuretano fissa. Mantello in skaï da 5 mm pre-assemblato con cerniera, dotato di rosette e calotta di copertura. Classe di resistenza antincendio B2. Argent. Altri colori su richiesta.

#### UltraShell

Multilayer insulation made of 80 mm rigid foam + 20 mm fibre fleece. PS jacket and hook rack, including cover plates and hood. Fire-resistance rating B2. Silver. Supplied loose.

#### UltraShell

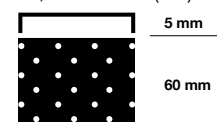
Isolation multicouche constituée de 80 mm de mousse dure + 20 mm de tissu fibreux. Enveloppe en PS équipée d'un support à crochets préinstallé, y compris rosettes et capot. Classe allemande de protection incendie B2. Argent. Livrée non montée.

#### UltraShell

Isolamento multistrato con 80 mm di schiuma rigida + 20 mm di tessuto non tessuto. Mantello in PS e barra con ganci, rosette e calotta di copertura incluse. Classe di resistenza antincendio B2. Argent. Consegna sfusa.

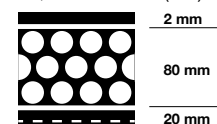
≤ 600 L

PUR (Polyurethane)  
B2; λ = 0.026 W/(mK)



800 – 2000 L

UltraShell  
B2; λ = 0.0316 W/(mK)



**Trinkwasserspeicher**  
**Domestic hot water tank**  
**Ballon eau chaude sanitaire**  
**Serbatoio di accumulo acqua calda sanitaria**  
**DSFF/C 300–2000**

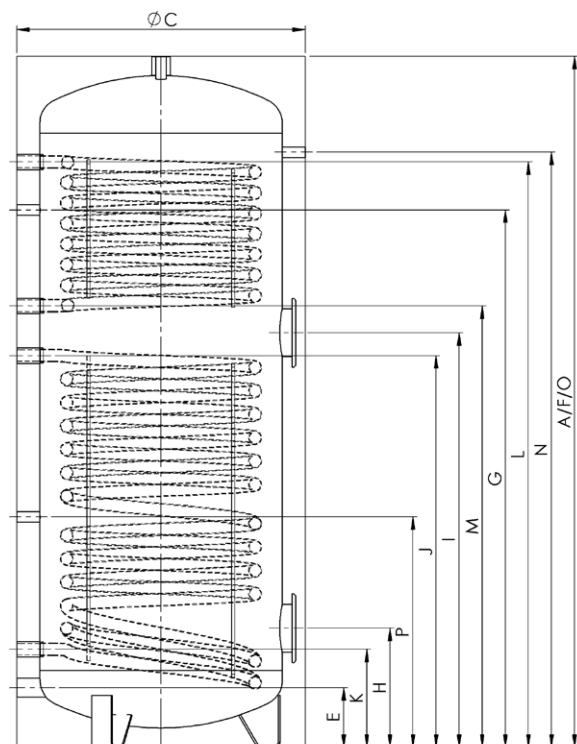
Typ DSFF/C		300	400	500	600	800	1000	1250	1500	1750	2000
Inhalt Capacity   Contenance   Contenuto	l	304	408	498	559	830	925	1226	1413	1728	1926
Ø mit Isolierung with insulation   avec isolation   con isolamento	mm	650	750	750	750	990	990	1100	1200	1300	1300
Ø ohne Isolierung without insulation   sans isolation   senza isolamento	mm	-	-	-	-	790	790	900	1000	1100	1100
Höhe mit Isolierung Height with insulation   Hauteur avec isolation   Altezza con isolamento	mm	1570	1500	1800	2000	1990	2190	2240	2120	2150	2350
Kippmass Tilted dimension   Cote de basculement   Altezza in raddrizzamento	mm	1710	1690	1960	2150	1990	2190	2260	2140	2200	2380
Einbringmass Delivery dimensions   Cote de mise en place   Ingombro	mm	650	750	750	750	790	790	900	1000	1100	1100
Betriebsdruck Heizung Heater operating pressure   Pression de service du chauffage   Pressione d'esercizio riscaldamento	bar	6	6	6	6	6	6	6	6	6	6
Betriebsdruck Wasser Water operating pressure   Pression de service de l'eau   Pressione d'esercizio acqua	bar	6	6	6	6	6	6	6	6	6	6
Prüfdruck Test pressure   Pression test   Pressione di collaudo	bar	12	12	12	12	12	12	12	12	12	12
max. Betriebstemperatur max. operating temperature   Temp. de service max.   Temperatura max. d'esercizio	°C	95	95	95	95	95	95	95	95	95	95
Gewicht Weight   Poids   Peso	kg	120	137	161	172	246	270	320	337	372	411
Art.Nr. Part no.   Réf.   Art.n.	100203...	0300	0400	0500	0600	0800	1000	1250	1500	1750	2000
<b>Isolierung</b> Insulation   Isolation   Isolamento		<b>60 mm fix eingeschäumt Fixed with foam   Enrobage mousse fixe   Schiuma rigida fissa</b>				<b>UltraShell 100</b>					
Wärmeverlust Heat losses   Pertesthermiques   Perdita di calore	kWh/24h	1.44	1.69	1.95	2.05	3.29	3.45	3.64	3.84	4.05	4.42
	W	60	71	82	86	138	144	152	159	169	185
ErP-Klasse ErP class   Classe ErP   Classe ErP		B	B	B	B	C	C	C	C	C	C
Gewicht Weight   Poids   Peso	kg	-	-	-	-	35	40	45	50	55	60
Art.Nr. Part no.   Réf.   Art.n.	300103...	-	-	-	-	0809	1009	1259	1509	1759	2009



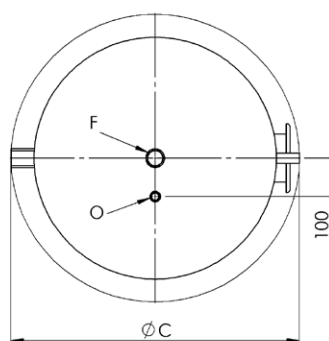
Typ DSFF/C		300	400	500	600	800	1000	1250	1500	1750	2000
<b>Glattrohrwärmetauscher unten</b> Bottom heating coil   Échangeurs de chaleur bas   Serpentino inferiore	m <sup>2</sup>	1.3	1.7	2.0	2.0	2.7	2.7	3.3	3.2	3.6	4.3
<b>Inhalt Glattrohrwärmetauscher</b> Heating coil capacity   Contenance échangeurs de chaleur   Contenuto serpentino	l	8.5	11.1	13.0	13.0	22.7	22.7	27.6	26.3	30.1	33.5
<b>Durchflussmenge</b> Throughput   Débit   Portata flusso	m <sup>3</sup> / h	2.2	2.9	3.3	3.3	4.5	4.5	5.5	5.4	6.0	7.2
<b>Druckverlust</b> Pressure loss   Perte de charge   Perdita di pressione	mbar	70	120	200	200	100	100	180	170	240	400
<b>Dauerleistung</b> Continuous output   Régime permanent   Potenza continua 10°C / 45°C / 80°C	l / h	622	813	1027	1027	1292	1292	1579	1531	1723	2058
<b>max. Glattrohrwärmetauscherleistung</b> max. heating coil output   Puissance max. du échangeurs de chaleur   Potenza max. serpentino	kW	25.4	33.1	38.1	38.1	52.6	52.6	64.3	62.3	70.1	83.7
Typ DSFF/C		300	400	500	600	800	1000	1250	1500	1750	2000
<b>Glattrohrwärmetauscher oben</b> Top heating coil   Échangeurs de chaleur haut   Serpentino superiore	m <sup>2</sup>	1.0	1.0	1.2	1.2	1.4	1.8	2.5	2.5	2.9	2.9
<b>Inhalt Glattrohrwärmetauscher</b> Heating coil capacity   Contenance échangeurs de chaleur   Contenuto serpentino	l	6.6	6.6	7.8	7.8	11.7	15.0	20.9	20.9	24.3	24.3
<b>Durchflussmenge</b> Throughput   Débit   Portata flusso	m <sup>3</sup> / h	1.7	1.7	2.0	2.0	2.4	3.0	4.2	4.2	4.9	4.9
<b>Druckverlust</b> Pressure loss   Perte de charge   Perdita di pressione	mbar	30	30	40	40	20	30	80	80	130	130
<b>Dauerleistung</b> Continuous output   Régime permanent   Potenza continua 10°C / 45°C / 80°C	l / h	479	479	574	574	670	861	1196	1196	1388	1388
<b>max. Glattrohrwärmetauscherleistung</b> max. heating coil output   Puissance max. du échangeurs de chaleur   Potenza max. serpentino	kW	19.5	19.5	23.4	23.4	27.3	35.1	48.7	48.7	56.5	56.5

Trinkwasserspeicher  
Domestic hot water tank  
Ballon eau chaude sanitaire  
Serbatoio di accumulo acqua calda sanitaria  
DSFF/C 300-2000

300 - 600



300 - 600



300 - 600

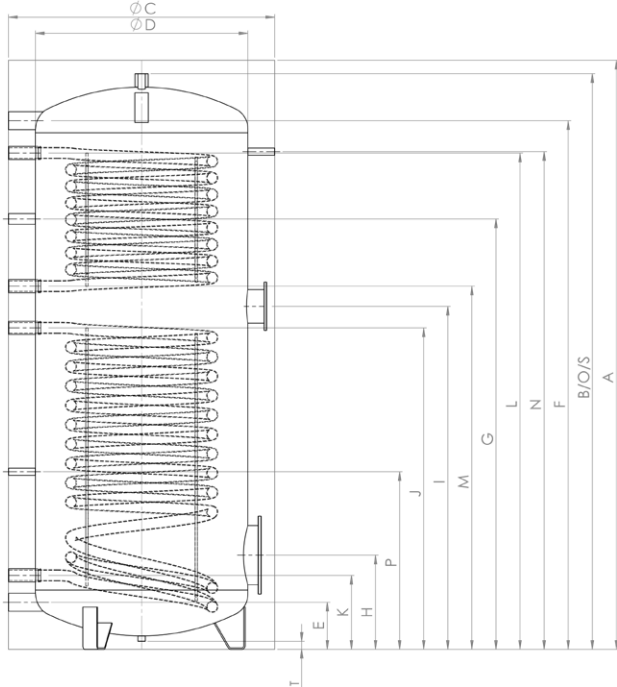


	Verwendung Usage Utilisation Uso	Dimension Dimension Dimension Dimensione	300	400	500	600
A	Höhe Height   Hauteur   Altezza	○ - mm	1570	1500	1800	2000
C	Ø	○ - mm	650	750	750	750
E	Kaltwasser Cold water   Eau froide   Acqua fredda	↕ - mm	140	155	155	155
		G"	1 ¼"	1 ¼"	1 ¼"	1 ¼"
F	Warmwasser Hot water   Eau chaude   Acqua calda	↕ - mm	1570	1500	1800	2000
		G"	1 ¼"	1 ¼"	1 ¼"	1 ¼"
G	Zirkulation Circulation   Circulation   Circolazione	↕ - mm	1200	1150	1400	1550
		G"	½"	½"	½"	½"
H	Flansch unten Flange below   Bride du bas   Flangia inferiore	↕ - mm	295	310	310	310
		Ø - mm	180/120	180/120	180/120	180/120
I	Flansch oben Flange above   Bride du haut   Flangia superiore	↕ - mm	920	930	1080	1080
		Ø - mm	180/120	180/120	180/120	180/120
J	VL Glatrohrwärmetauscher unten Bottom heating coil   Échangeurs de chaleur bas   Serpentino inferiore	↕ - mm	840	855	1020	1020
		G"	1"	1"	1"	1"
K	RL Glatrohrwärmetauscher unten Bottom heating coil   Échangeurs de chaleur bas   Serpentino inferiore	↕ - mm	240	255	255	255
		G"	1"	1"	1"	1"
L	VL Glatrohrwärmetauscher oben Top heating coil   Échangeurs de chaleur haut   Serpentino superiore	↕ - mm	1330	1235	1525	1670
		G"	1"	1"	1"	1"
M	RL Glatrohrwärmetauscher oben Top heating coil   Échangeurs de chaleur haut   Serpentino superiore	↕ - mm	1000	1000	1150	1295
		G"	1"	1"	1"	1"
N	Thermometer Thermometer   Thermomètre   Termometro	↕ - mm	1350	1250	1550	1750
		G"	½"	½"	½"	½"
O	Fühlerhülse Sensor sleeve   Manchon de sonde   Manicotto sensore	↕ - mm	1570	1500	1800	2000
		G"	½"	½"	½"	½"
P	Fühler Sensor   Sonde   Sensor	↕ - mm	570	590	600	600
		G"	½"	½"	½"	½"
	Max. Einbaulänge von Elektroheizungen Maximum installation length of electric heaters   Longueur maximale d'installation des chauffages électriques   Lunghezza massima di installazione dei riscaldatori elettrici	↑ - mm	540	630	630	630
		↓ - mm	450	560	560	560

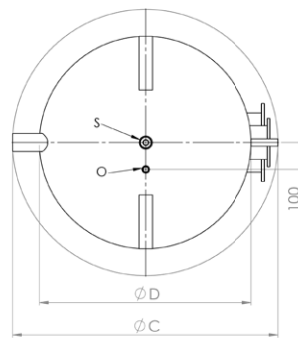


Trinkwasserspeicher  
Domestic hot water tank  
Ballon eau chaude sanitaire  
Serbatoio di accumulo acqua calda sanitaria  
DSFF/C 300-2000

800 - 2000



800 - 2000



800 - 2000



	Verwendung Usage Utilisation Uso	Dimension Dimension Dimension Dimensione	800	1000	1250	1500	1750	2000
A	Höhe Height   Hauteur   Altezza	⊙ - mm	1990	2190	2240	2120	2150	2350
B		○ - mm	1940	2140	2190	2070	2100	2300
C	∅	⊙ - mm	990	990	1100	1200	1300	1300
D		○ - mm	790	790	900	1000	1100	1100
E	Kaltwasser Cold water   Eau froide   Acqua fredda	↕ - mm	175	175	200	220	235	235
		G" - mm	2"	2"	2"	2"	2"	2"
F	Warmwasser Hot water   Eau chaude   Acqua calda	↕ - mm	1765	1965	1990	1730	1730	1930
		G" - mm	2"	2"	2"	2"	2"	2"
G	Zirkulation Circulation   Circulation   Circolazione	↕ - mm	1400	1600	1600	1450	1400	1650
		G" - mm	1"	1"	1"	1"	1"	1"
H	Flansch unten Flange below   Bride du bas   Flangia inferiore	↕ - mm	350	350	400	470	480	480
		∅ - mm	290/220	290/220	290/220	290/220	290/220	290/220
I	Flansch oben Flange above   Bride du haut   Flangia superiore	↕ - mm	1120	1275	1300	1090	1140	1240
		∅ - mm	180/120	180/120	180/120	180/120	180/120	180/120
J	VL Glattrohrwärmetauscher unten Bottom heating coil   Échangeurs de chaleur bas   Serpentino inferiore	↕ - mm	1045	1195	1220	1020	1070	1130
		G" - mm	1 ¼"	1 ¼"	1 ¼"	1 ¼"	1 ¼"	1 ¼"
K	RL Glattrohrwärmetauscher unten Bottom heating coil   Échangeurs de chaleur bas   Serpentino inferiore	↕ - mm	275	275	320	360	360	360
		G" - mm	1 ¼"	1 ¼"	1 ¼"	1 ¼"	1 ¼"	1 ¼"
L	VL Glattrohrwärmetauscher oben Top heating coil   Échangeurs de chaleur haut   Serpentino superiore	↕ - mm	1580	1845	1880	1600	1620	1790
		G" - mm	1 ¼"	1 ¼"	1 ¼"	1 ¼"	1 ¼"	1 ¼"
M	RL Glattrohrwärmetauscher oben Top heating coil   Échangeurs de chaleur haut   Serpentino superiore	↕ - mm	1195	1350	1380	1160	1200	1350
		G" - mm	1 ¼"	1 ¼"	1 ¼"	1 ¼"	1 ¼"	1 ¼"
N	Thermometer Thermometer   Thermomètre   Termometro	↕ - mm	1650	1850	1900	1750	1750	1950
		G" - mm	½"	½"	½"	½"	½"	½"
O	Fühlerhülse Sensor sleeve   Manchon de sonde   Manicotto sensore	↕ - mm	1940	2140	2190	2070	2100	2300
		G" - mm	½"	½"	½"	½"	½"	½"
P	Fühler Sensor   Sonde   Sensor	↕ - mm	660	660	680	590	600	600
		G" - mm	½"	½"	½"	½"	½"	½"
S	Anschluss oben Connection top   Lien ci-dessus   Collegamento sopra	↕ - mm	1940	2140	2190	2070	2100	2300
		G" - mm	1 ¼"	1 ¼"	1 ¼"	1 ¼"	1 ¼"	1 ¼"
T	Bodenmuffe Ground fitting   Manchon de fond   Manicotto a pavimento	↕ - mm	30	30	30	30	30	30
		G" - mm	½"	½"	½"	1 ¼"	1 ¼"	1 ¼"
	Max. Einbaulänge von Elektroheizungen Maximum installation length of electric heaters   Longueur maximale d'installation des chauffages électriques   Lunghezza massima di installazione dei riscaldatori elettrici	↑ - mm	800	800	920	1020	1120	1120
		↓ - mm	690	690	770	870	970	970