

Artikelnummer: 200187

EiTherm

Z.-Nr.: 34994/4

Kom.:
-aus Abruf-

Auftragsnr.: -aus Abruf-

Stückzahl: -aus Abruf-

Bezeichn.: CWS 0 1750

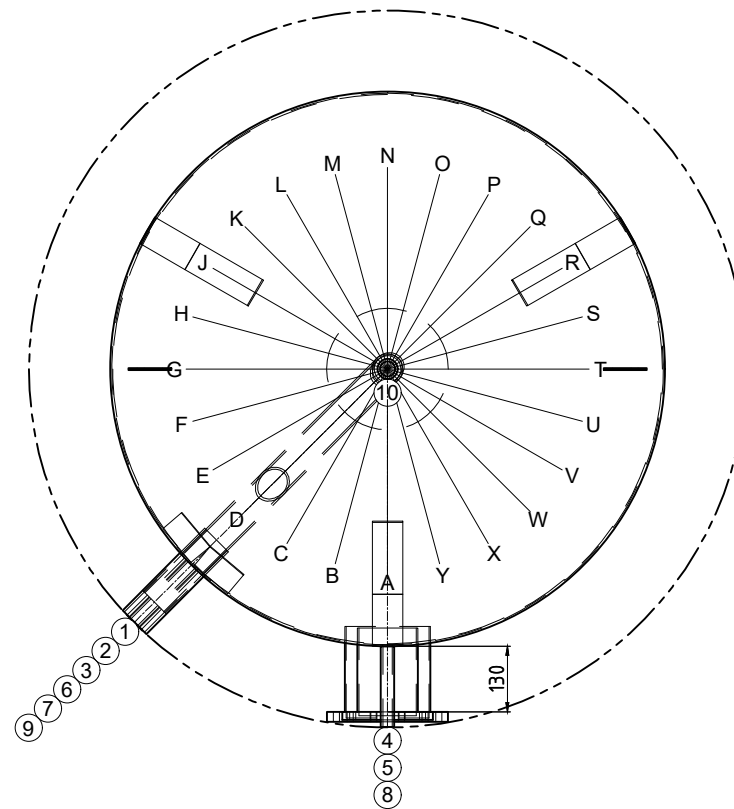
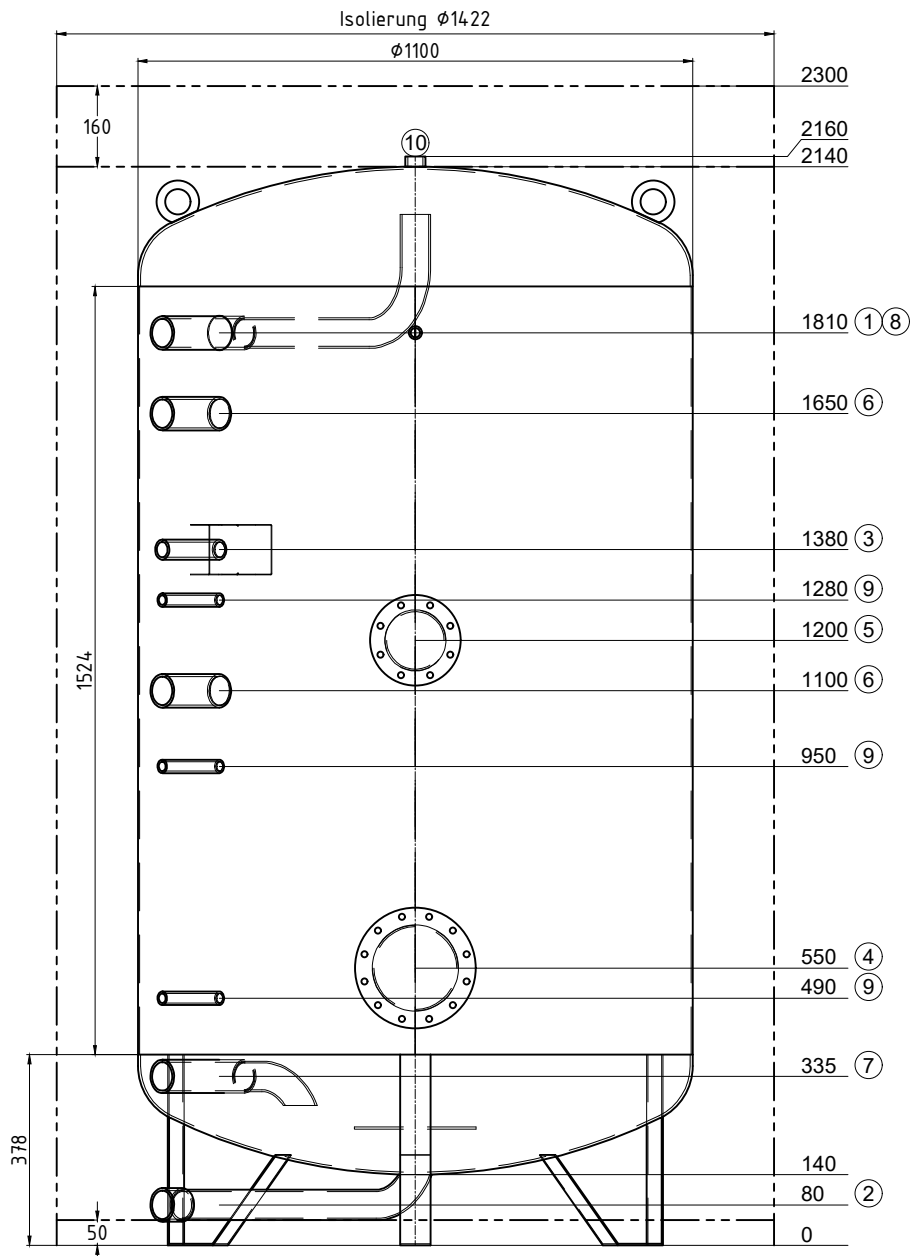
Genauer: --

Inhalt: 1759 Liter
 Material: V4A
 Gewicht: 223 kg
 Betriebstemperatur: bis 95°C
 Betriebs/Prüfüberdruck: 6 / 12 bar
 Oberfläche aussen: passiviert
 Oberfläche innen: passiviert
 Anschlusslänge: 160 mm
 Kippmass: 2183 mm
 SVGW-Nr.: 1511-6440
 In Konformität mit DGRL 2014/68/EU Art. 4 Abs. 3.

Isolierung:
 HeatBlocker 160 mm, 22 kg/m³
 PS-Mantel 1.2 mm, silbergrau
 Warmhalteverlust: 144.6 W (±C)
 AussenØ Isolierung: 1422.4 mm
 Gewicht Isolierung: 43 kg

Transport stehend

Pos.	Stk.	L	w°	Bezeichnung
1	1	160	315	Muffe 2" mit Bogenrohr WW
2	1	160	315	Muffe 2" an Bogenrohr unten mit Prallblech KW
3	1	160	315	Muffe 1" mit Schicht-U Zirkulation
4	1	130	0	Handloch NW170/240 PN6
5	1	130	0	Handloch NW120/180 PN6
6	2	160	315	Muffe 2"
7	1	160	315	Muffe 2" mit Bogenrohr
8	1	160	0	Muffe 1/2" Thermometer
9	3	160	315	Muffe 1/2" Fühler
10	1	20	0	Muffe 1" Entlüftung



Erdungsanschluss Bohrung 9,1 mm

Ersteller/Datum: MOD / 23.02.2022